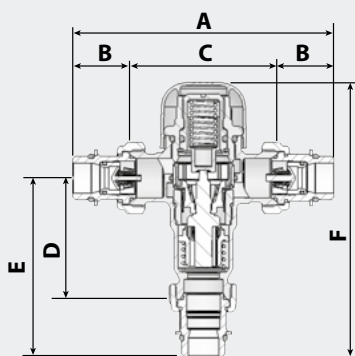


Limiteurs thermostatiques



Réf.	A	B	C	D	E	F
233-15S	120	26	68	56	82	126
233-20S	134	33	68	56	89	133



LIMITEUR THERMOSTATIQUE NON RÉGLABLE SECUR MIX TYPE NR

SÉCURITÉ ANTI-BRÛLURES : température d'eau en sortie inférieure ou égale à 50°C. Fermeture automatique de l'eau chaude en cas de coupure d'alimentation d'eau froide.

SÉCURITÉ ANTI-LÉGIONELLES : stockage de l'eau chaude sanitaire à une température supérieure à 55°C pour éviter la prolifération bactérienne.

Clapets anti-retour intégrés.
Raccords démontables.
Étanchéité par joint torique.

Pression statique maximum 10 bars.
Pression dynamique maximum 5 bars.
Débit minimum 4 litres/minute.
Débit à 3 bars = 34 litres/minute.

Température différentielle minimale d'eau chaude à eau mitigée : 15°C.
Jusqu'à 3 points d'eau.

Raccordement 15/21

Réf. 233-15S

Raccordement 20/27

Réf. 233-20S

Obligatoire selon Arrêté du 30 novembre 2005

RECOMMANDÉ POUR LES INSTALLATIONS D'ALIMENTATION EN EAU CHAUDE SANITAIRE

La mise en place d'un groupe de sécurité avec limiteur de température vous garantit une installation conforme à la réglementation.

L'eau stockée dans le chauffe-eau doit être portée à une température supérieure ou égale à 55°C, afin de détruire les bactéries et notamment les légionelloses.

La température de l'eau doit être abaissée à 50°C maximum aux points de puisage dans les pièces destinées à la toilette, afin de limiter les risques de brûlures.

Rappel du DTU 60.1

TRAVAUX PLOMBERIE SANITAIRE POUR BÂTIMENTS

"Si l'eau chaude est produite à une température supérieure à 60°C, un dispositif abaisseur de température doit être interposé. Ce dispositif doit être placé le plus près possible de l'appareil de production d'eau chaude et dans le même local.

La certification NF Robinetterie de Réglage et de Sécurité vaut la preuve de la conformité du produit aux exigences du DTU, pour les limiteurs de température d'eau chaude sanitaire."

Mise en oeuvre et recommandations

L'installation doit être réalisée conformément aux règles de l'art, avis techniques et DTU en vigueur. Avant le montage, il est conseillé de nettoyer la tuyauterie d'alimentation afin d'éviter que des impuretés troublent le bon fonctionnement de l'appareil.

Le limiteur ne doit subir aucune traction mécanique, ni de portée (liée notamment à un manque de support ou à la dilatation). Vérifier et le cas échéant corriger l'alignement des tuyauteries dans l'axe du matériel.

Si le limiteur est monté dans une zone à risque de gel, il faut nécessairement l'isoler et isoler les tuyauteries pour éviter que le limiteur ne soit endommagé.

Il est nécessaire de raccorder les alimentations d'eau chaude et d'eau froide aux entrées correspondant du limiteur (C pour l'entrée d'eau chaude, F pour l'entrée d'eau froide et MIX pour l'eau mitigée).

Le limiteur et ses raccords doivent être libres d'accès pour des interventions éventuelles.

L'étanchéité sur le mitigeur-limiteur est réalisée par le joint présent sur le raccord à écrou tournant et assure ainsi l'étanchéité sur la canalisation. Les autres produits (notamment la flasse et la pâte à joint) susceptibles d'être employés pour effectuer l'étanchéité ne doivent pas être utilisés.

Le couple de serrage doit être adapté au raccord à écrou tournant et au limiteur (30 Nm maxi.)

Le limiteur de température doit être installé impérativement avec les raccords contenant les clapets anti-retour aux entrées eau chaude et eau froide.

INSTALLATION TYPE EN COLLECTIVITÉS

