

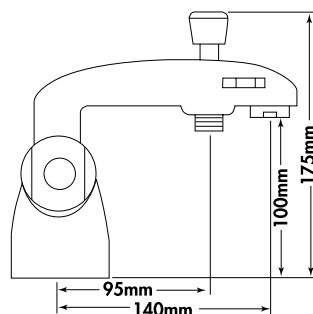


Gamme **KONFORT**

Thermostatique de bain-douche

- Cartouche thermostatique monobloc.
 - Tête céramique 1/2 tour.
 - Filtres inox.
 - Clapets anti-retour.
 - Butée de sécurité à 38°C.
- Système Ecostop : débit limité à 50%.
 - Inverseur automatique.
- Support de douchette intégré au bec.
 - Croisillons métal.
 - Finition : chromé.
 - **Garantie 3 ans.**

• Ref. 2840



Votre installateur conseil [Hammel](http://www.hammel.fr)

