

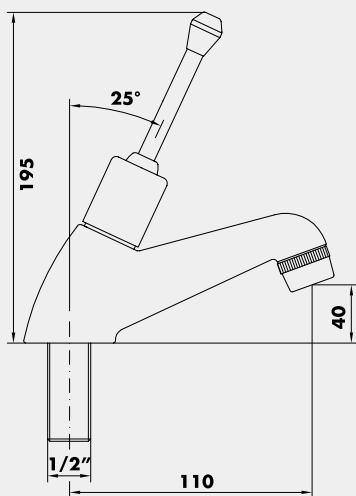
# Robinet de lavabo à levier médical



## ROBINET DE LAVABO TEMPORISÉ À LEVIER MÉDICAL

Manette souple et résistante : tige plastique.  
Fermeture automatique temporisée 15 secondes  
selon norme UNI-EN816.  
Partie interne en matériau anti-corrosion et  
anticalcaire.  
Corps solide en laiton.  
Fonctionnement avec pression de 0.5 à 8 bars.  
Finition : chromé.

Réf. 9100-2



\* Garantie contre tout défaut de fabrication.