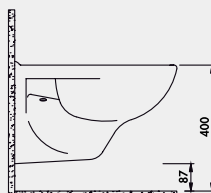
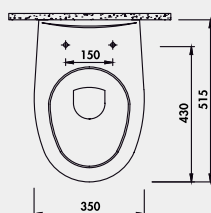
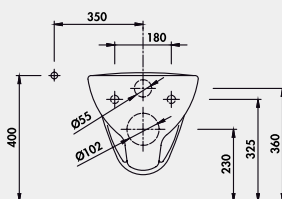
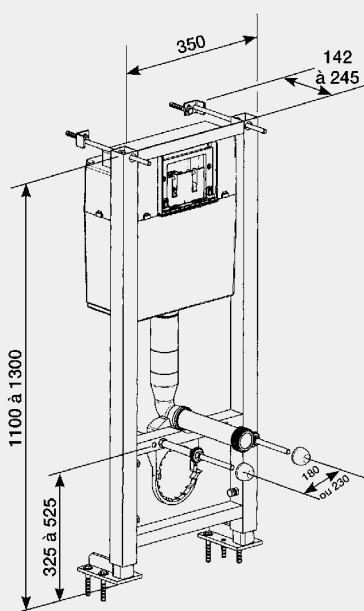
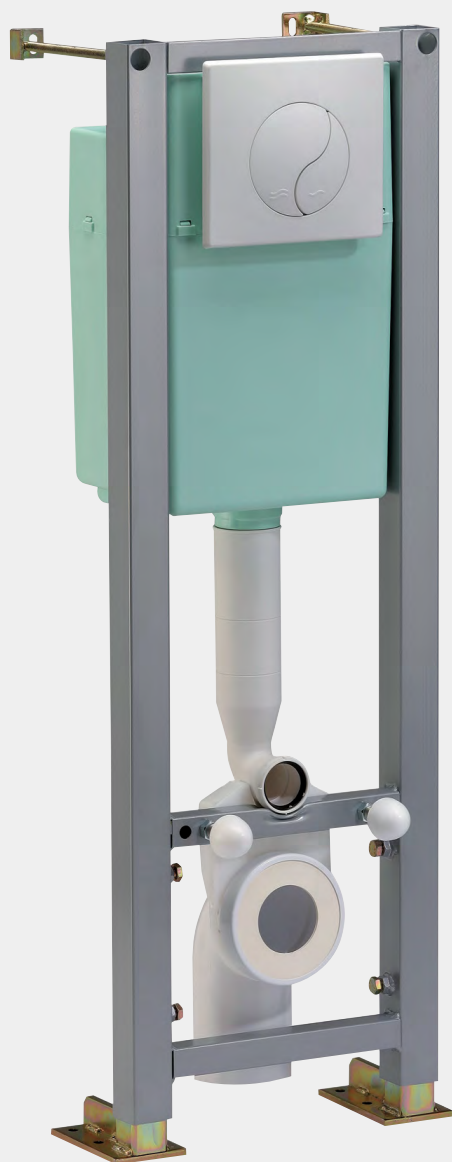


BÂTIS-SUPPORT & W.C SUSPENDUS



PACK W.C SUSPENDU UNIVERSEL 3/6 LITRES

- Composé de :
- Un bâti-support universel NF 5810P-2.
 - Une cuvette NF avec abattant double 9361.

Réf. P7850-30



BÂTI-SUPPORT NF UNIVERSEL 3/6 LITRES

Structure robuste norme NF XP D12-208 revêtue Epoxy anti-corrosion.
6 fixations au sol ou 2 fixations au sol + 2 au mur.
Réservoir polystyrène choc injecté, isolé de l'intérieur : anti-bruit et anti-condensation.
Alimentation directe à l'intérieur du réservoir.
Connexion par robinet 1/4 de tour.
Mécanisme réglable 3/6 litres NF.
Robinet flotteur silencieux NF.
Plaque de commande compacte 3/6l blanche.
Kit d'évacuation coudé Ø100 mm.

Réf. 5810P-2



CUVETTE SUSPENDUE NF

Porcelaine vitrifiée sortie horizontale.
Finition : blanc.

Réf. 9360C

ABATTANT DOUBLE THERMOPLASTIQUE



Polypropylène anti-statique 900gr.
Fixation par dormant réglable en polyamide.
Ecroû à vissage rapide en acétal.
Finition : blanc.

Réf. 5678-01

* Garantie contre tout défaut de fabrication (Cf conditions générales de ventes)