

AVANTAGES

- **SOLUTION 3 EN 1**
- **MONOBLOC ET COMPACT**
- **RACCORD DIÉLECTRIQUE AVEC ÉCROU TOURNANT**
- **CERTIFIÉ NF**

* La garantie couvre uniquement les défauts de matière et fabrication, à compter de la date de fabrication

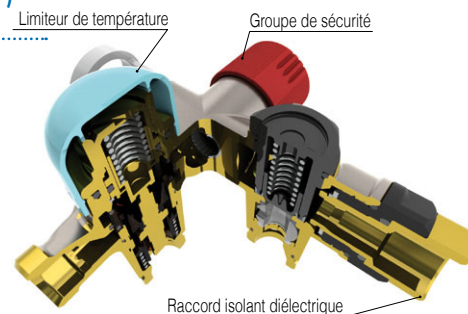


Performances

- ➔ Plage de réglage de la température de sortie : 35°C à 50°C
- ➔ Pression nominale (PN) : 7 bar (chauffe-eau 10 kW)

Sécurité et Fiabilité

- ➔ Sécurité HYDRAULIQUE : maintient une pression inférieur à 7 bar, en compensant la dilatation de l'eau et en évitant la surpression.
- ➔ Sécurité TEMPÉRATURE : régule la température en amont de l'installation pour éviter tout risque de brûlure aux points de puisage.
- ➔ Sécurité ANTI-CALCAIRE ET ANTI-CORROSION : augmente la durée de vie de l'installation en évitant l'usure prématuré des canalisations et des accessoires.



Applications

- ➔ Sécurité chauffe-eau et préparateur ECS de chaudière

Traçabilité

- ➔ Date de fabrication gravée sur le corps

	Siège TÉFLON	Siège INOX
Diamètre	ø 20/27	ø 20/27
Référence	34800	34900

Applications - Installation



**Siège téflon :
ANTI-CALCAIRE**

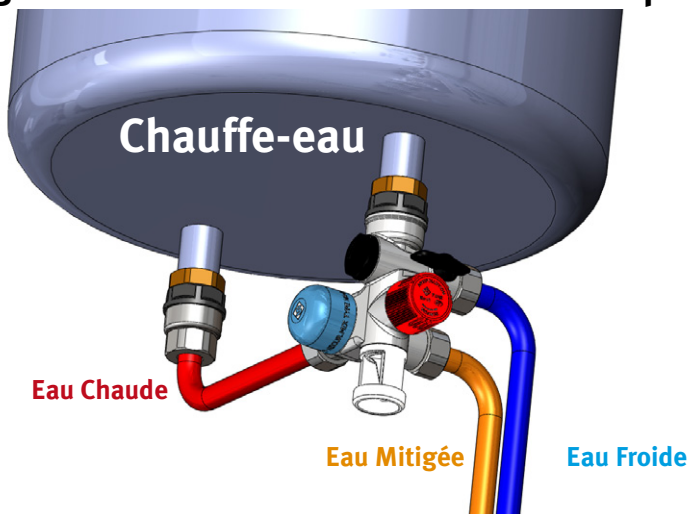
Préconisé pour
les eaux dures et calcaires.



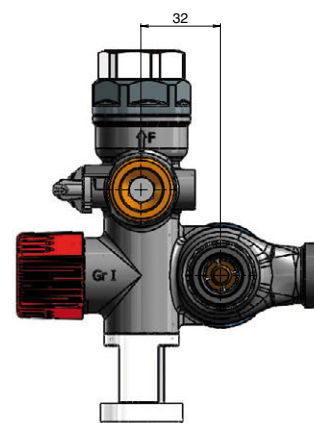
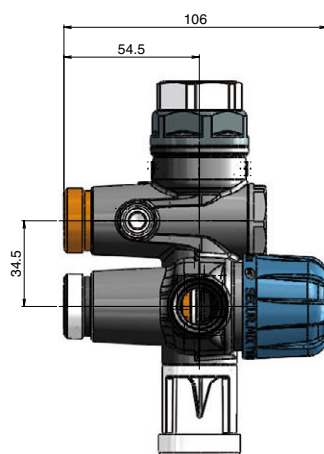
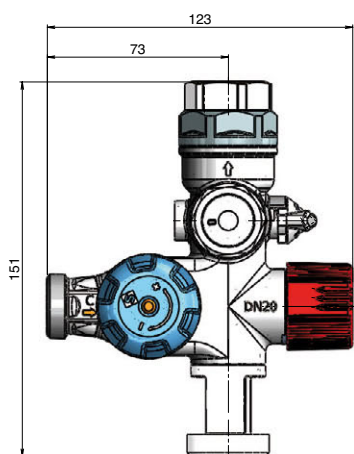
**Siège inox :
ANTI-CORROSION**

Préconisé pour les eaux
agressives.

La gestion de l'eau chaude sanitaire simplifiée



Encombrement



Packaging individuel gencodé



Livré avec notice