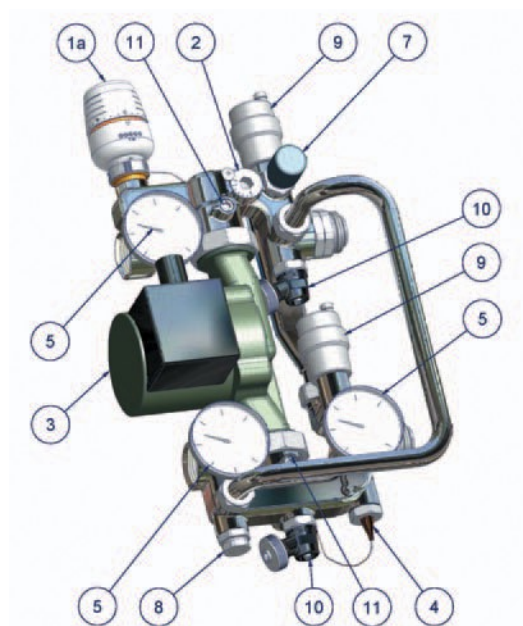


COMBIMIX

Groupe de réglage pour les installations de planchers chauffants



Le COMBIMIX est un groupe hydraulique destiné aux installations de planchers chauffants. Il a pour fonction de réguler la température du fluide du circuit secondaire (plancher chauffant). Cette température est maintenue constante à une valeur de consigne au moyen d'une tête thermostatique avec bulbe à distance. Le système réagit à n'importe quelle variation du débit ou d'émission de chaleur et maintient constante la température du fluide à l'entrée du circuit du plancher chauffant.

1- Vanne de réglage :

Elle est commandée par une tête thermostatique avec bulbe à distance (4). Plage de réglage de 20 à 60°C.

2- Vanne d'équilibrage :

Elle permet, à travers la vanne de réglage (1), d'équilibrer les pertes de charge de la distribution plancher chauffant avec les pertes de charge du circuit primaire (la chaudière). Le groupe est fourni avec un pré-réglage de la vanne d'équilibrage sur la position $K_{vb}=2,5$, valeur minimale qui, en pratique, est un réglage qui répond aux exigences de la plupart des installations.

3- Pompe de circulation

Pour pouvoir garantir le fonctionnement correct du COMBIMIX dans des conditions d'emploi des plus variées et donc une bonne variation de puissance émise par le sol, on propose l'emploi du circulateur type 30-18 (180mm) ou 30-13 (130 mm) pour des puissances émises jusqu'à 15 KW/h.

4- Doigt de gant pour la sonde thermostatique ½

5- Thermomètres de contrôle avec échelle de 0 à 80°C

6- Thermostat de sécurité à réarmement manuel (Option)

Température de sécurité conseillé à 55°C

7- Soupape de pression différentielle

Elle permet de maintenir constante, les pressions dans le circuit secondaire, indépendamment du nombre de circuits ouverts. Réglage de 0,1 à 0,6 bar.

La perte de charge avoisine généralement les 0,25 bars (voir étude). Pour optimiser ce réglage, veuillez fermer tous les circuits PCBT (croisillons blanc du collecteur haut), puis fermer progressivement la soupape jusqu'à ce que l'eau circule dans le by-pass. Augmenter ce réglage de 0,05 bar, la soupape est réglée.

8- Vanne d'isolement du circuit primaire

9- Purgeurs automatiques d'air (raccordement 1/2)

10- Robinet de remplissage et de vidange avec embout orientable de 3/4 et bouchon de sécurité.

11- Robinets à sphère pour l'isolement de la pompe et pour pouvoir la remplacer sans vidanger l'installation (raccordement 1"1/2).

Les matériaux :

Laiton CW 617N UNI EN 12165

Joint toriques EPDM 70SH

Eléments en acier inox AISI 303

Les caractéristiques de construction et d'emploi :

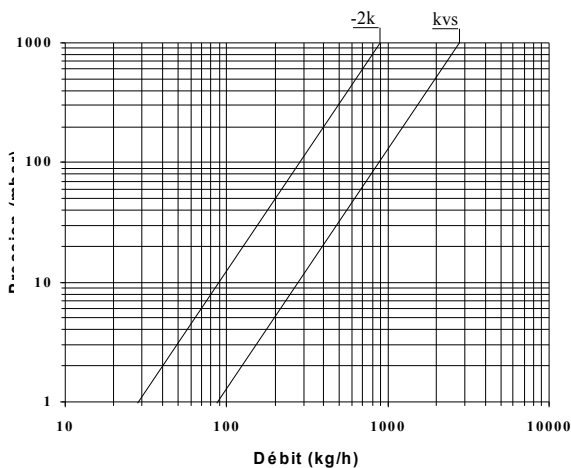
Température maximum sur le circuit primaire : 90°C

Pression statique maximum : 10 bar

Plage de réglage sur le circuit secondaire 20-60°C

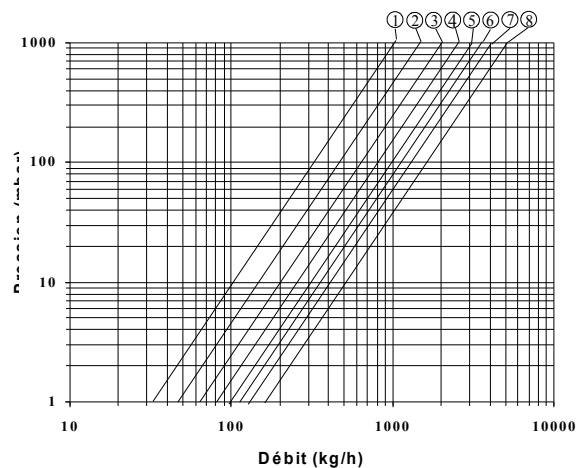
Réglage de la soupape de pression différentielle : 0,1 à 0,6 bar

Diagrammes de réglages du COMBIMIX :



Vanne de réglage

$kv_2 (\Delta t = -2k)$	$kvs (q_m \text{ max})$
0,9	2,75



Vanne d'équilibrage

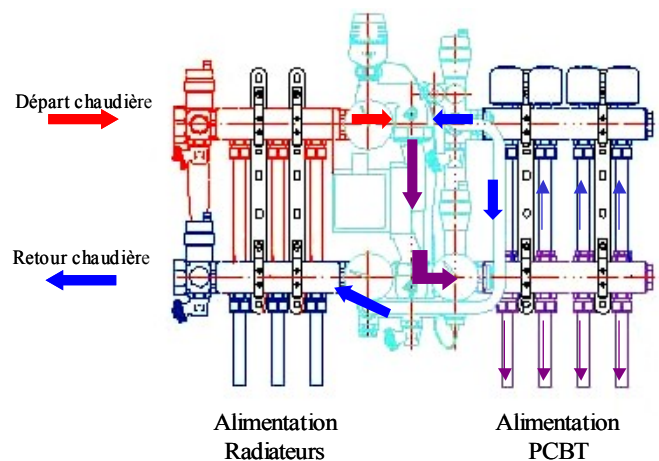
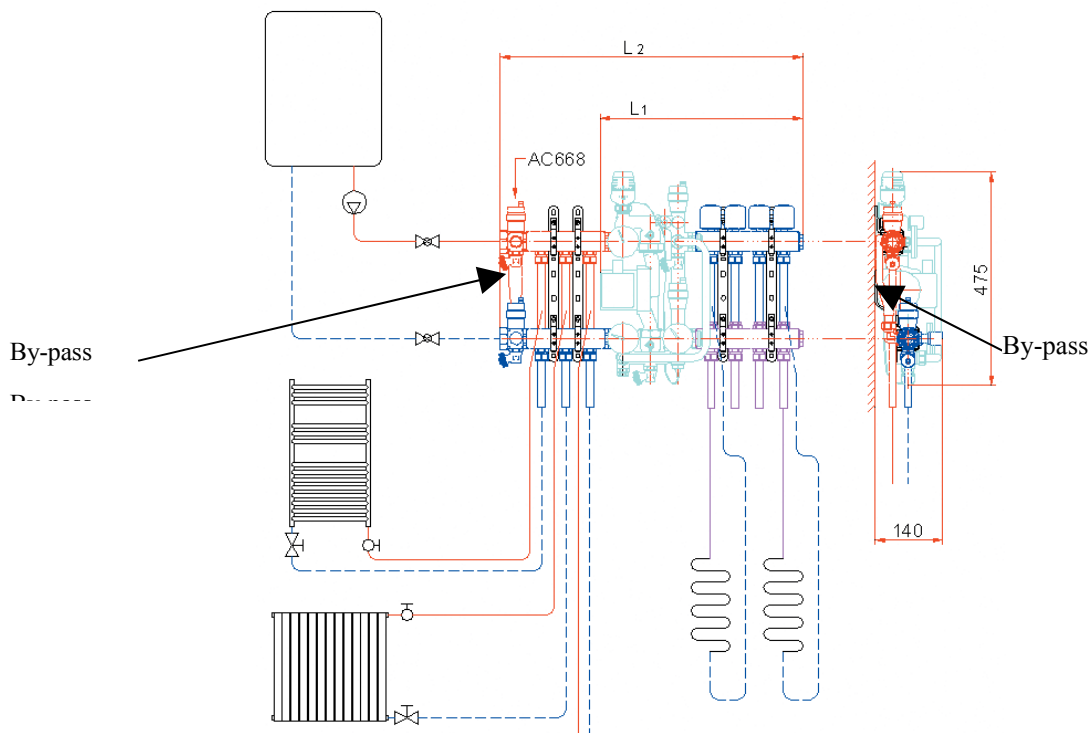
POS.	1	2	3	4	5	6	7	8
kv	1,0	1,5	2,0	2,5	3,0	3,5	4,0	5,0

Le COMBIMIX, groupe extrêmement compact, comprend tous les éléments nécessaires pour obtenir le meilleur fonctionnement des circuits de planchers chauffants.

Ce groupe a été optimisé pour les installations mixtes utilisant des hautes températures pour l'alimentation des radiateurs et des basses températures pour le plancher chauffant. C'est par exemple le cas pour une habitation ayant du chauffage par le sol dans la salle de séjour et des radiateurs dans les chambres ou à l'étage.

Pour réaliser une telle installation, il suffit de raccorder à l'entrée du COMBIMIX, une paire de collecteurs pour les radiateurs et à la sortie une autre paire de collecteurs destinée pour l'alimentation des circuits planchers chauffants. Ces collecteurs seront choisis en fonction du nombre de circuit à alimenter.

Il sera nécessaire de prévoir un by-pass entre la chaudière et le Combimix



Attention :

- Au sens de pose du circulateur (flèche vers le bas).
- Le kit basse température est un système croisé, arrivée d'eau chaudière (~70°C) en haut à gauche du kit pour un départ collecteur (~40°C) en bas à droite.
- Si l'eau ne circule pas, veuillez vérifier le sens de pose du circulateur, le raccordement aux collecteurs et le réglage des débits.