

● Gamme ECONORM



Sélection
HLM
PRODUITS



Sur cartouches et défauts de fabrication



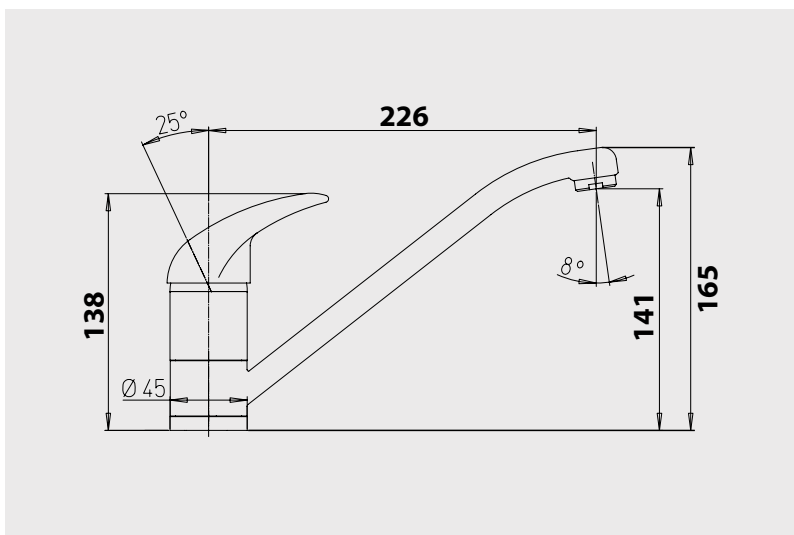
Mitigeur d'évier



Manette métal.
Cartouche Ø40 mm avec limiteur de débit par point dur et de température.
Bec orientable avec aérateur.
1 point de fixation.
Flexibles EPDM pré-montés CSTBat 350 mm.
Platine de renfort évier.

NF IA E0 C2 A2 U3

Finition	Réf.
Chromé	12100



PIÈCES DÉTACHÉES

Cartouche	5747-2
Aérateur	7024

* Garantie contre tout défaut de fabrication. Cf conditions générales de vente.

Exigez la qualité professionnelle

www.ayor.fr

ayor