

● Gamme ECONORM



Sélection
HLM
PRODUITS



Sur cartouches et défauts de fabrication

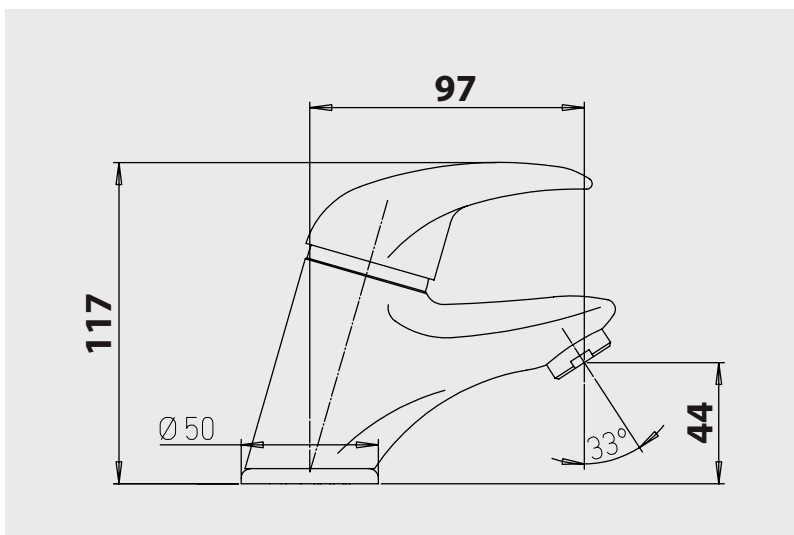


Mitigeur de lavabo Ge3 C2

Manette métal.
Cartouche Ø40 mm avec limiteur de débit par point dur et de température.
Bec fixe avec aérateur.
1 point de fixation.
Flexibles EPDM pré-montés CSTBat 350 mm.
Vidage Hostaform.

NF IA E0 C2 A3 U3

Finition	Réf.
Chromé	12102



PIÈCES DÉTACHÉES

Cartouche	5747-2
Aérateur	7024

* Garantie contre tout défaut de fabrication. Cf conditions générales de vente.

Exigez la qualité professionnelle

www.ayor.fr

ayor