

# ● Gamme ECONORM



Sélection  
HLM  
PRODUITS



Sur cartouches et défauts de fabrication

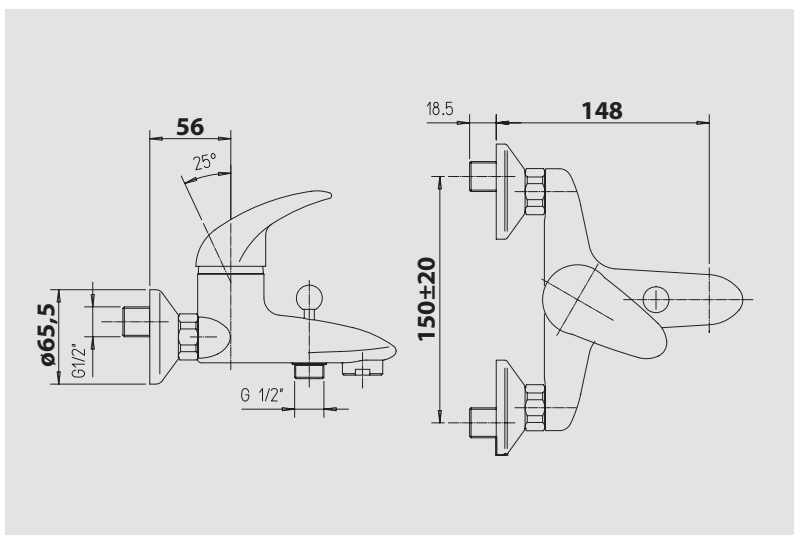


## Mitigeur de bain-douche mural Ge3 C2

Manette métal.  
Cartouche Ø40 mm avec limiteur de débit par point dur et de température.  
Arrivées écrous prisonniers 20/27.  
Raccords muraux excentrés avec rosaces.  
Clapet anti-retour sur départ douche.  
Inverseur automatique.

**NF** IC/A E3/1 C2 A2 U3

Finition	Réf.
Chromé	12104



### PIÈCES DÉTACHÉES

Cartouche	5747-2
Aérateur	7028

\* Garantie contre tout défaut de fabrication. Cf conditions générales de vente.

Exigez la qualité professionnelle

www.ayor.fr

ayor