

● Gamme ECONORM



Sélection
HLM
PRODUITS



Sur cartouches et
défauts de fabrication

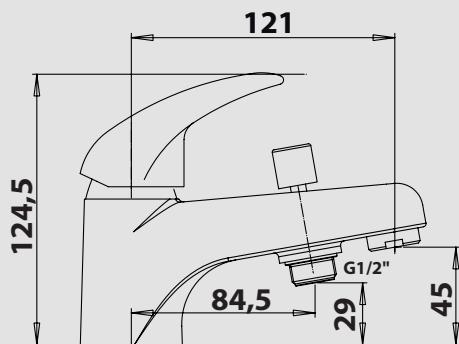


Mitigeur de bain-douche monotrou Ge3 C2

Manette métal.
Cartouche Ø40 mm avec limiteur de débit par point dur et de température.
Bec fixe avec aérateur.
1 point de fixation.
Flexibles EPDM pré-montés CSTBat 350 mm.
Clapet anti-retour sur départ douche.
Inverseur automatique.

NF IID/A - E3/1 C2 A1 U3

Finition	Réf.
Chromé	12105



PIÈCES DÉTACHÉES

Cartouche	5747-2
Aérateur	7024

* Garantie contre tout défaut de fabrication. Cf conditions générales de vente.

Exigez la qualité professionnelle

www.ayor.fr

ayor