

Meubles à suspendre avec miroir suspendu

MEUBLE LIVRÉ PRÉ-MONTÉ 60 - 80 - 100 - 120 CM

MIROIR À SUSPENDRE

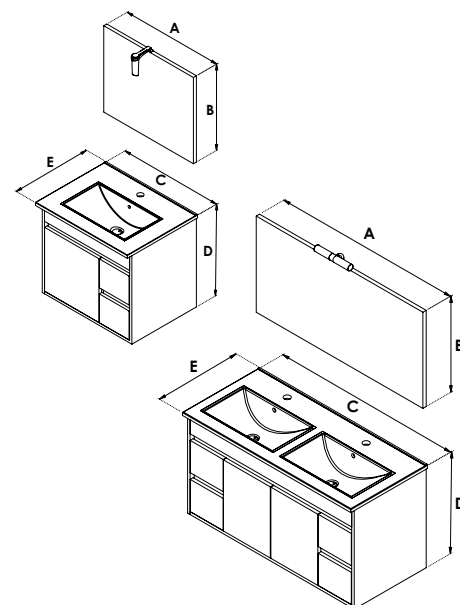
2 POINTS DE FIXATION MURALE (VISSERIE NON FOURNIE)



CARACTÉRISTIQUES

- Corps de meuble livré monté avec vide sanitaire.
- Plan céramique blanc avec vasque pré-formée.
- Structure de caisson en panneau de particules 16 mm revêtu mélaminé blanc.
- Miroir simple à suspendre.
- Portes en panneau de particules laqué blanc avec poignées prise en main et fermeture progressive.
- Tiroirs en panneau de particules laqué blanc avec poignées prise en main.
- Spot LED classe II IP44.
- Possibilité de convertir le meuble en version sol avec les pieds recoupables longueur 400 mm (en option).
- Livré sans robinetterie, sans vidage ni visserie de fixation murale.

RÉF.	MEUBLE	DIM.A	DIM.B	DIM.C	DIM.D	DIM.E	VASQUE	PORTE	TIROIR
96860	60 cm	600 mm	500 mm	615 mm	520 mm	465 mm	1	1	2
96880	80 cm	800 mm	500 mm	815 mm	520 mm	465 mm	1	2	2
968100	100 cm	1000 mm	500 mm	1015 mm	520 mm	465 mm	1	2	4
401511066	120 cm	1200 mm	500 mm	1215 mm	520 mm	465 mm	2	2	4



PIÈCES DÉTACHÉES

Spot simple	SPOTSIM
Spot double	SPOTDOU
Jeu de 4 pieds recoupables	989PIEDS

Meubles à suspendre avec miroir affleurant

MEUBLE LIVRÉ PRÉ-MONTÉ 60 - 80 - 100 - 120 CM

MIROIR AFFLEURANT

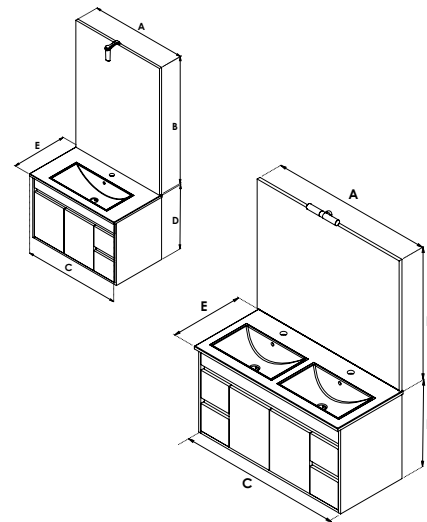
2 POINTS DE FIXATION MURALE (VISSERIE NON FOURNIE)



CARACTÉRISTIQUES

- Corps de meuble livré monté avec vide sanitaire.
- Plan céramique blanc avec vasque pré-formée.
- Structure de caisson en panneau de particules 16 mm revêtu mélaminé blanc.
- Miroir simple affleurant.
- Portes en panneau de particules laqué blanc avec poignées prise en main et fermeture progressive.
- Tiroirs en panneau de particules laqué blanc avec poignées prise en main.
- Spot LED classe II IP44.
- Possibilité de convertir le meuble en version sol avec les pieds recoupables longueur 400 mm (en option).
- Livré sans robinetterie, sans vidage ni visserie de fixation murale.

RÉF.	MEUBLE	DIM.A	DIM.B	DIM.C	DIM.D	DIM.E	VASQUE	PORTE	TIROIR
96760	60 cm	600 mm	1050 mm	615 mm	520 mm	465 mm	1	1	2
96780	80 cm	800 mm	1050 mm	815 mm	520 mm	465 mm	1	2	2
967100	100 cm	1000 mm	1050 mm	1015 mm	520 mm	465 mm	1	2	4
401511067	120 cm	1200 mm	1050 mm	1215 mm	520 mm	465 mm	2	2	4



PIÈCES DÉTACHÉES

Spot simple	SPOTSIM
Spot double	SPOTDOU
Jeu de 4 pieds recoupables	989PIEDS

Colonne à suspendre

 COLONNE LIVRÉE MONTÉE

 2 POINTS DE FIXATION MURALE (VISSERIE NON FOURNIE)

CARACTÉRISTIQUES

- Structure de caisson en panneau de particules 16 mm revêtu mélaminé blanc.
- 2 portes réversibles (ouverture gauche ou droite) en panneau de particules laqué blanc avec poignées prise en main et fermeture amortie.
- 2 étagères intérieures à hauteur fixe.
- Livrée sans visserie de fixation murale.

RÉF.	FINITION	DIM.A	DIM.B	DIM.C	PORTE
401511065	Blanc	142 cm	30 cm	25 cm	2

