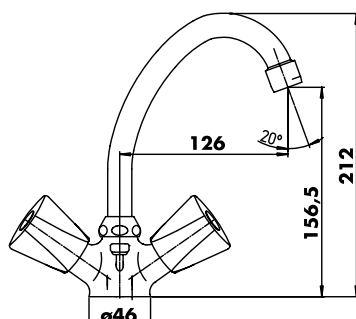


MÉLANGEURS PRIMO

MÉLANGEUR DE LAVABO



- Croisillons métal.
- Bec tube orientable avec aérateur.
- Vidage Hostaform.
- Flexibles 360 mm.

Têtes classiques.

Avec vidage • Réf. 2701-4

Sans vidage • Réf. 2701-5

- NF IA

- Classement E1 A2 U3

Têtes céramique. • Réf. 2751-4

- NF IA

- Classement E1 A2 U3

- Garantie 5 ans*.

Votre installateur conseil **Hammel**

