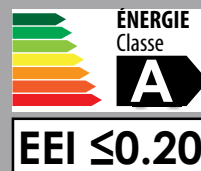


Circulateur chauffage

Salmson



CIRCULATEUR ÉLECTRONIQUE SIRIUX HOME

Pour chauffage domestique.
Moteur synchrone équipé de rotor à aimants permanents.
Système de raccordement électrique par enfichage direct.
Monophasé 230V - 50 Hz.
Température de +2°C à +110°C.
Pression de service maximum 10 bars.
Entraxe 180 mm.

Type 25-40 - 40/49

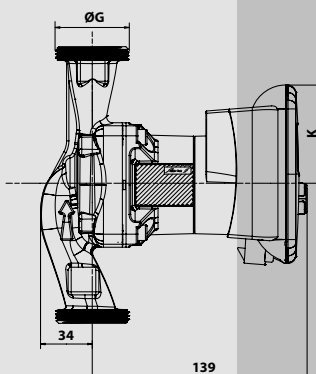
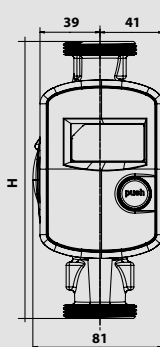
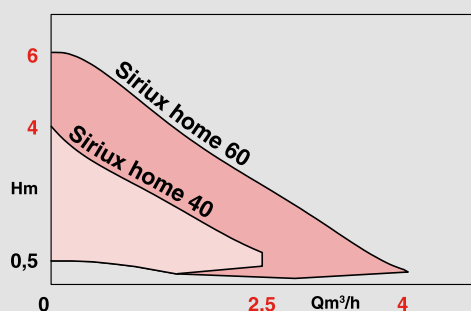
Réf. 2925-40

Type 32-40 - 50/60

Réf. 2932-40

Type 32-60 - 50/60

Réf. 2932-60



Références	H mm	K mm	ØG
2925-40	180	90	1"1/2
2932-40	180	90	2"
2932-60	180	90	2"