

Réducteurs de pression



PRO NORM

RÉDUCTEUR DE PRESSION À MEMBRANE

Réglage par simple clé 6 pans.
Siège inox anti-corrosion.
Montage toutes positions.
Pression d'entrée maxi. 20 bars.
Réglage de pression en aval de 1 à 5 bars.
Pré-réglé à 3 bars en usine pour 8 bars en amont.
Température de service max. +80°C.
Fonction anti-retour : évite les dégâts des eaux.
Applications : eau, air comprimé.

DOUBLE FEMELLE

15/21

Réf. 506-15

20/27

Réf. 506-20

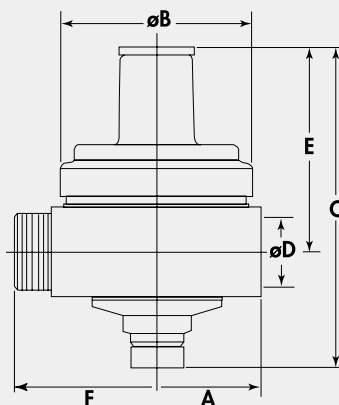
DOUBLE MÂLE

15/21

Réf. 505-15

20/27

Réf. 505-20



Dimensions	A (mm)	F (mm)	B (mm)	C (mm)	D (mm)	E (mm)	Ø canal.	Débit
15/21	62	89	64	110	1/2"	68	13	150 l/h
20/27	70	93	64	110	3/4"	70	20	2800 l/h