

R. Hammel

COLLECTION DESIGN

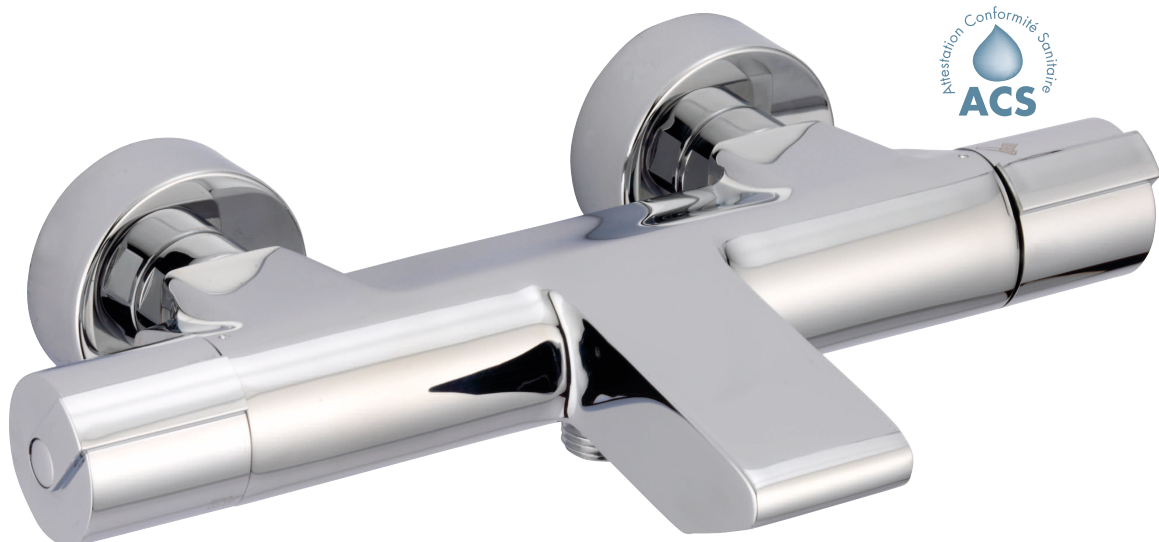
therm **ARTIC**

Garantie **3** ans



Corps froid

Sécurité anti-brûlures grâce à un acheminement direct de l'eau chaude à la chambre de mélange. Le corps ne brûle pas, mais reste à la température de l'eau mélangée.



MITIGEUR THERMOSTATIQUE BAIN-DOUCHE

Croisillons ABS. Corps laiton lourd.

Cartouche anticalcaire avec filtres.

Clapets anti-retour.

Limiteur de débit réglage par tête 1/2 tour.

Bouton de sécurité.

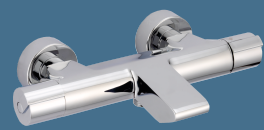
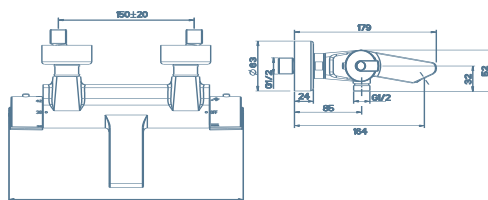
Arrivées écrous prisonniers 20/27.

Inverseur céramique intégré sur croisillon.

Raccords muraux excentrés de 10mm.



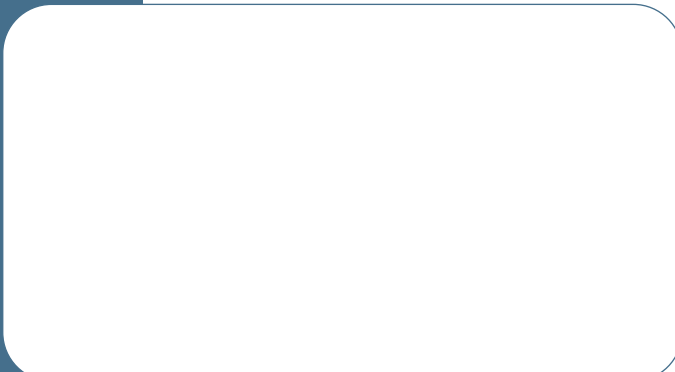
DOUCHE



BAIN-DOUCHE

Finition	Réf.
Chromé	5301

Votre installateur conseil **Hammel** ROBINETTERIE



PIECES DETACHEES	Réf.
Croisillon température	5300-1
Croisillon inverseur BD	5300-3
Cartouche monobloc	5300-4
Tête céramique douche	5300-5
Inverseur complet cartouche	5300-6

EXIGEZ LA QUALITE PROFESSIONNELLE **Hammel**