

Mécanismes de chasse à double poussoir



Par rapport à un mécanisme standard



MÉCANISME COMPLET À DOUBLE POUSSOIR CALMÉO

Soupape 3/6 litres auto-réglable :

Petite chasse réglable de 2 à 4,5 litres.
Grande chasse réglable de 3 à 6 litres.
Surverse ajustable de 185 à 325 mm sans découpe.

Trou d'évacuation de Ø58 à 72 mm.

Hauteur réglable de 282 à 450 mm.

Bonde ABS très robuste assurant un débit de rinçage puissance de 3,5 litres.

Robinet flotteur hyper silencieux à ouverture différée :

Retarde le remplissage du réservoir alors que le mécanisme est ouvert.

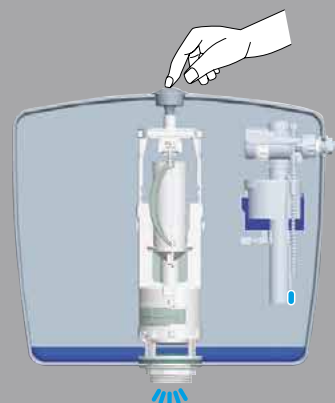
16 fois moins bruyant qu'un robinet traditionnel grâce à une perte de charge progressive dans le corps et le tube.

Classe acoustique 1.

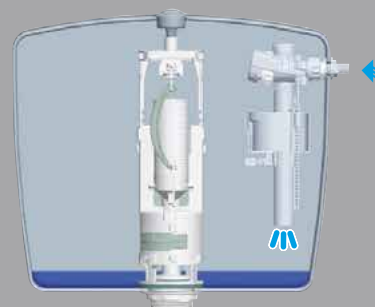
Fermeture hydraulique (pas de coup de béliet).

Niveau d'eau réglable.

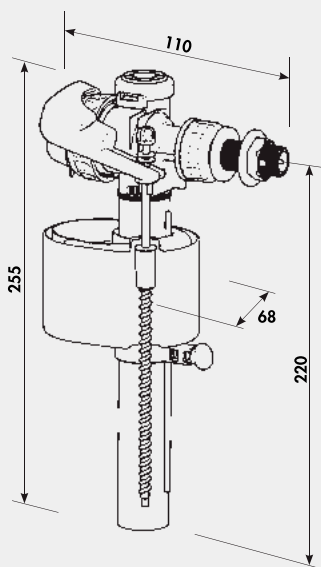
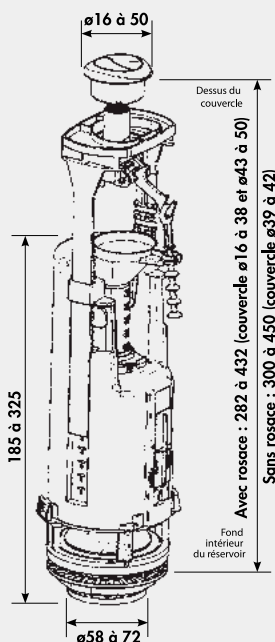
Réf. 5841



Le réservoir se vide plus rapidement que le boîtier retardateur, tandis que le robinet flotteur est toujours fermé.



Une fois le volume d'eau libéré, le mécanisme de chasse se referme, le boîtier retardateur continue à se vider grâce au principe de vases communicants et le robinet flotteur s'ouvre pour remplir le réservoir.



* Garantie contre tout défaut de fabrication. Cf conditions générales de vente.