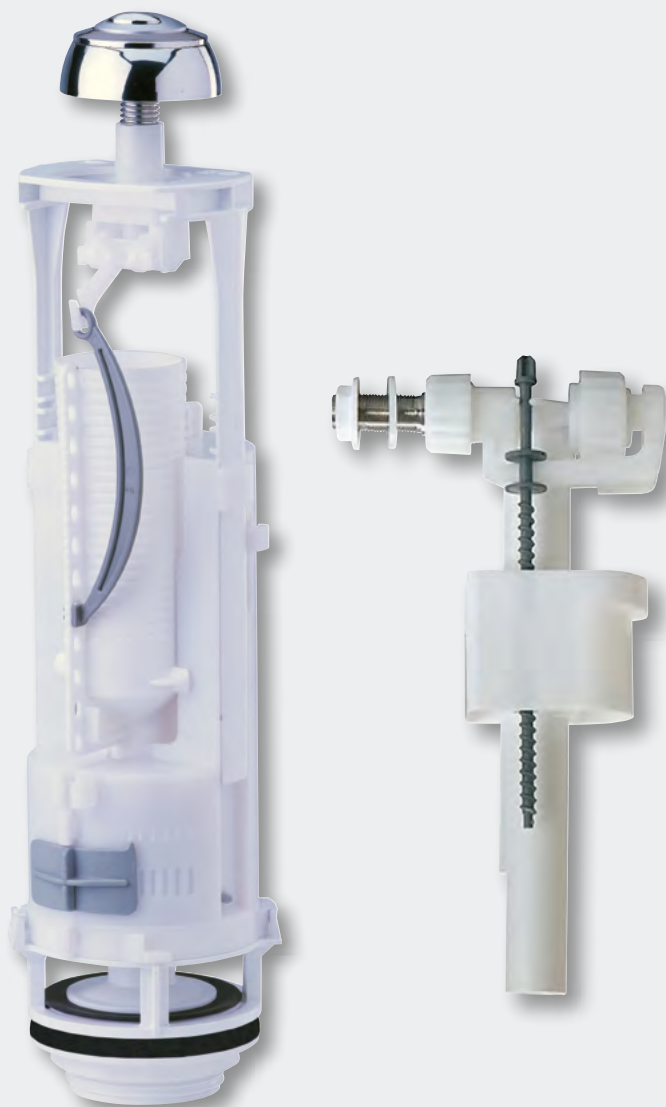


# Mécanismes de chasse à double poussoir



## MÉCANISME COMPLET À DOUBLE POUSSOIR

Soupape 3/6 litres à bouton double poussoir pour réservoirs d'une hauteur comprise entre 282 et 448 mm.

Perçage de couvercle de  $\varnothing 16$  à 50 mm.

Trou d'évacuation de 58 à 72 mm.

Robinet flotteur silencieux à embout nickelé 12/17 (garanti 10 ans\*).

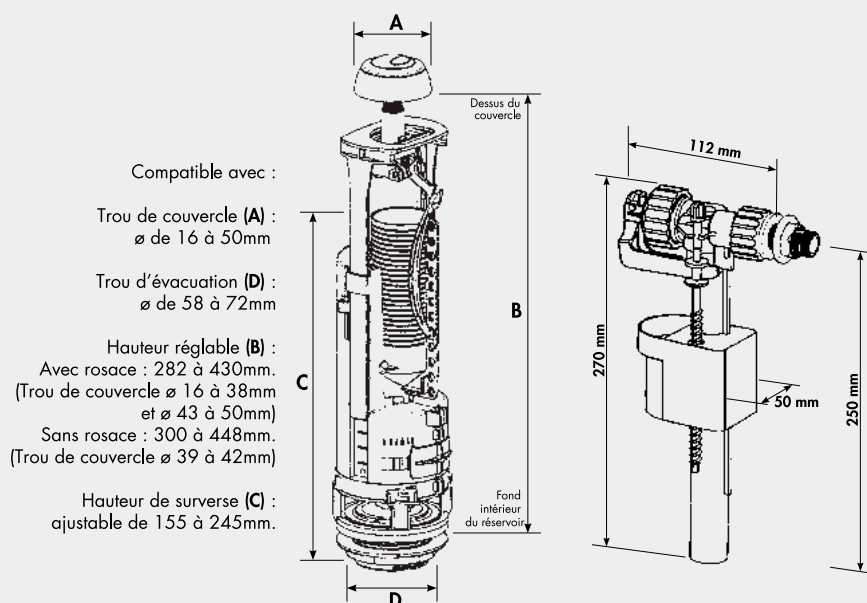
Classe acoustique 1.

Alimentation latérale droite ou gauche.

Fermeture nette sans coup de bélier.

Remplissage rapide du réservoir : 0,18 l/s sous 3 bars.

Réf. 5887



\* Garantie contre tout défaut de fabrication. Cf conditions générales de vente.