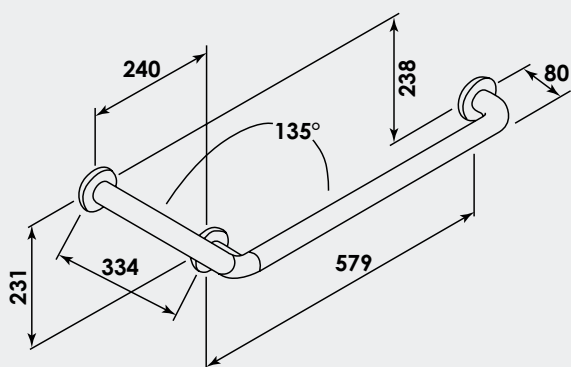


# Barres d'appui & de maintien



## BARRE DE MAINTIEN 135°

Certifié par TÜV / CE, DIN EN 1441 - DIN 18024-2.  
Tube lisse nylon blanc Ø34 mm avec noyau continu en acier anti-corrosif.  
Installation à droite ou à gauche.  
Rosaces Ø70 mm à fixation invisible.  
Sous rosaces et vis en inox.  
Charge maximale 125 kg.  
Livrée avec vis inox Torx Ø6 x 70 mm et chevilles pour matériaux de construction pleins.

Réf. 6551-13