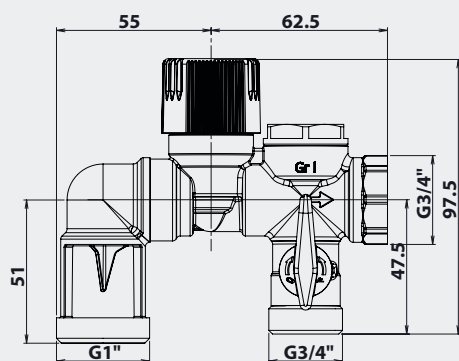
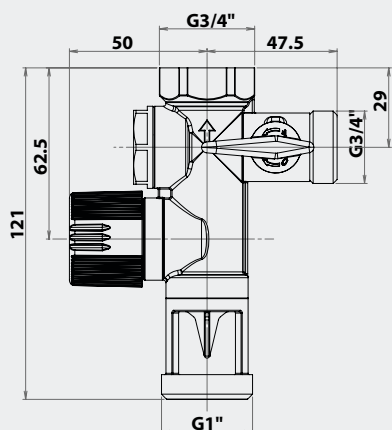
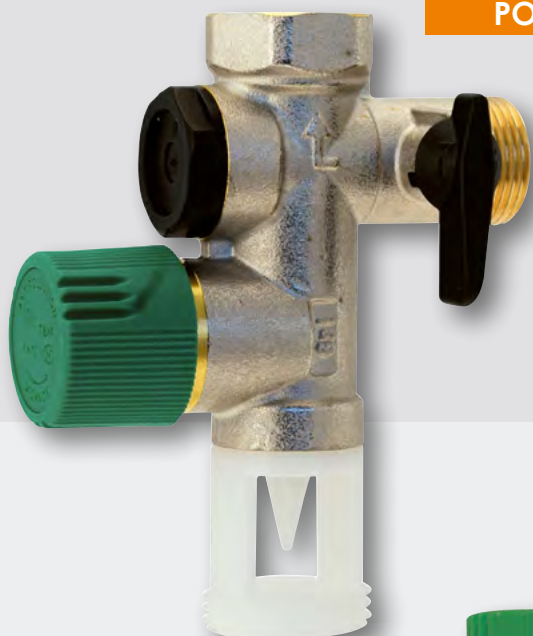


Groupes de sécurité Chauffe-eau



Secur¹

POUR EAU CALCAIRE



GRUPE DE SÉCURITÉ SIÈGE TÉFLON

Préconisé pour les eaux dures et calcaires.
Corps renforcé en laiton CW617N.
Haute résistance : soupape, clapet, sphère et garde d'air en matériau de synthèse.
Guide d'eau rallongé pour un écoulement sans éclaboussure.
Compatible ENR : peut être installé sur un chauffe-eau électrique ou solaire thermique, un ballon thermodynamique ou un préparateur ECS de chaudière.

Pression nominale 10 bars.
Puissance maximum chauffe-eau 10 Kw.
Température maximum 120°C.
Pression de tarage 7 bars.
Montage garde d'air vers le bas.

Modèle droit

Réf. 6615

Modèle coudé

Réf. 7615

PRÉCONISATIONS DE POSE

Avant l'installation, il est impératif de nettoyer les tuyauteries de l'installation. L'installation du groupe de sécurité doit être effectuée sans aucune traction ou flexion mécanique (dilatation ou manque de supportage). Le groupe de sécurité ne doit pas subir de contraintes mécaniques : vérifier l'alignement des tuyauteries.
Adapter le couple de serrage pour ne pas détériorer les écrous : 30 N mètre max.
Pour réaliser l'étanchéité du raccord, privilégier le PTFE ou la pâte anaérobie.
L'usage de la filasse avec de la pâte à joint est proscrite. L'installation et l'utilisation du raccord doivent être conformes aux règles de l'art, DTU et réglementations en vigueur.

MAINTENANCE

Il est indispensable de manœuvrer la soupape et le robinet d'isolement tous les mois.

* Garantie contre tous défauts de fabrication.