

Lavabos P.M.R

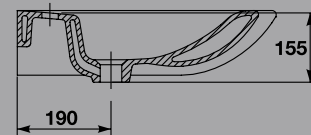
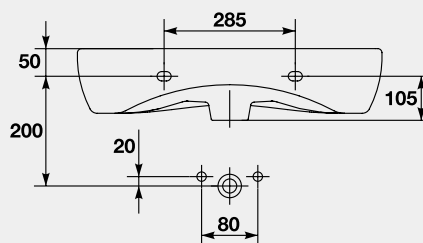
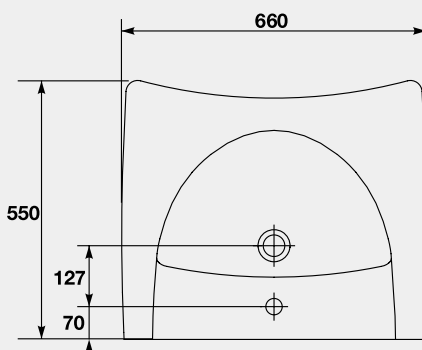


LAVABO SUSPENDU P.M.R

Céramique blanche.
Avec trop plein.
Livré sans robinetterie, ni vidage.

66 x 55 cm

Réf. 7114



Rappel de la réglementation liée aux Personnes à Mobilité Réduite

Les cabinets d'aisances doivent disposer de lavabos adaptés. Le plan supérieur sera situé à une hauteur maximale de 850 mm et il existera un espace libre d'au moins 300 mm sur une hauteur de 700 mm sous le lavabo afin de permettre un accès facile aux personnes se déplaçant en fauteuil. Les différents équipements comme les sèche-mains et distributeurs de savon seront accessibles aux personnes handicapées et posés à une hauteur comprise entre 900 mm et 1300 mm. Un miroir devra être également posé. Dans le cas où il n'est pas inclinable, le bas du miroir sera fixé à une hauteur maximum de 1050 mm. Des barres d'appui ou un cadre pour lavabo pourront venir en complément. L'utilisation de robinetterie électronique ou à manette longue sera recommandée.

Les hauteurs de pose indiquées correspondent aux normes en vigueur. Pour un usage optimal, ces dimensions doivent être adaptées à la taille ou à la nature du handicap de l'utilisateur. Il faut également tenir compte de la configuration locale.

