

# FIXOPLAC

## KIT DE FIXATION DE ROBINETTERIE RACCORDEMENT P.E.R.

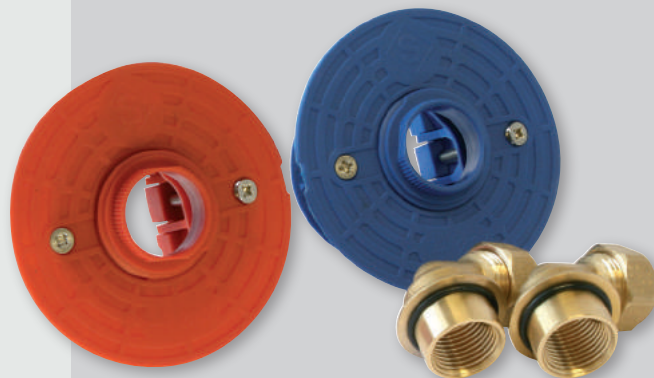
MODULE MONOBLOC AVEC VIS PRÉMONTÉES

VISITABLE

ÉTANCHE À L'AIR

RENFORCE LA CLOISON

MONTAGE EN MOINS DE 5 MIN



### PERFORMANCES

- Module monobloc avec vis pré-montées
- Pour **plaque de plâtre standard** BA10 à BA25
- Pose en moins de 5 min. Temps de pose constaté par Huissier de Justice suivant procès-verbal du 20.05.2016
- Visitable : modules indépendants qui rendent l'installation accessible pour la maintenance.
- La garantie décennale n'est donc pas engagée (garantie RC suffisante).
- Gabarit de pose pour un entraxe précis (modèle bain-douche)
- Bouchon test inclus, permet de vérifier l'étanchéité du raccord lors de la mise en oeuvre du Fixoplac
- profil matrice **H, U et RF.**

### EXCLUSIONS DE GARANTIE

- N'est pas adapté pour une application autre que celle décrite ci-dessus. Notre garantie porte sur les défauts de matière ou de fabrication et s'applique dans les conditions définies par le fabricant. La garantie ne couvre pas les consommables, l'usure normale, les pièces mobiles, les dommages dus aux chocs, au gel, le défaut d'entretien régulier et approprié, à l'usage de produits d'étanchéité non ACS type filasse (notamment sur les raccords mécaniques), de produits d'entretien trop agressifs ou de traitements de l'eau inadaptés, à la présence de corps étrangers véhiculés par l'eau (limaille, sable, calcaire, etc...) la mise en oeuvre non conforme aux règles de l'art, avis et fiche technique et aux DTU.

### SÉCURITÉ ET FIABILITÉ

- Les modules renforcent la cloison
- ex : une installation bain/douche peut résister à un poids de 90 kg à 10 cm de la cloison.
- Résultat d'essai de flexion réalisé en laboratoire indépendant : 45 Kg jusqu'à rupture du BA13 Hydro, par module de Bain/Douche avec tube P.E.R. (hors alvéolaire et multicouche).
- Pas de risque de perforation du tube (pas de chevilles à poser, pas de foret)
- Certificat NF sur les raccords à sertir et glissement\*\*

### PRESCRIPTION DE POSE

- Avant l'installation, il est impératif de nettoyer les tuyauteries de l'installation. Contrôler la pression de l'eau : maxi 4 bar, au-delà, prévoir la pose d'un réducteur de pression en tête de l'alimentation générale.
- Ce raccord est prévu pour fonctionner avec de l'eau douce ; en cas d'eau calcaire, prévoir un traitement de l'eau.
- L'installation de ce raccord doit être effectuée sans aucune traction mécanique (dilatation ou manque de supportage).
- Le raccord ne doit pas subir de contraintes mécaniques: vérifier l'alignement des tuyauteries.
- Adapter le couple de serrage pour ne pas détériorer les tarauds: 30 N.mètre max.
- Pour réaliser l'étanchéité du raccord, privilégier le PTFE ou la pate anaérobie.
- L'usage de la filasse avec de la pate à joint est proscrite.
- Finaliser le serrage de l'écrou de maintien du raccord à l'aide d'une pince ou d'une clé (serrer modérément).
- L'installation et l'utilisation de ce robinet doivent être conformes aux règles de l'art, DTU, et réglementations en vigueur. Nous préconisons des accessoires nécessaires à l'installation de marque AYOR.
- Les bouchons tests servent, uniquement, à vérifier l'étanchéité du raccord, pendant la phase du montage du Fixoplac (ne pas excéder une durée de test de plus de 10 mn). En aucun cas, ces bouchons tests ne peuvent être utilisés pour la réalisation du test d'étanchéité de l'installation (DTU 60.1.).

### APPLICATIONS

- Douche / Bain-Douche, Ciel de douche, Machines à laver, Lavabo/Sous-évier, WC

### TRAÇABILITÉ

- Marquage du logo AYOR sur les raccords
- Date de fabrication sur les modules

### PACKAGING

- Composants et raccords visibles
- Informations lisibles et claires
- Logements ajustés pour meilleure tenue des produits
- Coque protectrice brochable, sécurisée et entièrement recyclable

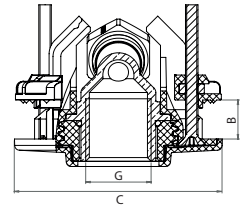
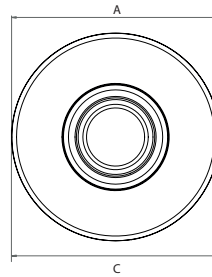
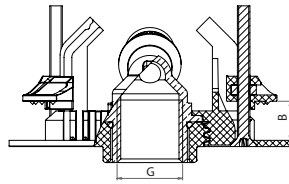
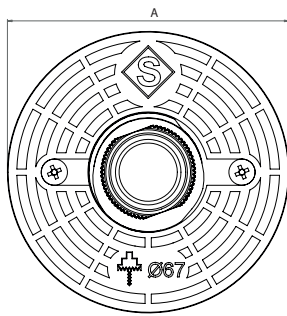


20190130-1FC

\* à partir de la date d'achat, pour les défauts de matière et/ou de fabrication, sous réserve que l'installation et l'utilisation soient conformes aux règles habituelles en la matière.

\*\* Sur les raccords, à l'exception des raccords à compression : certificat NF 81345 et NF 81346.

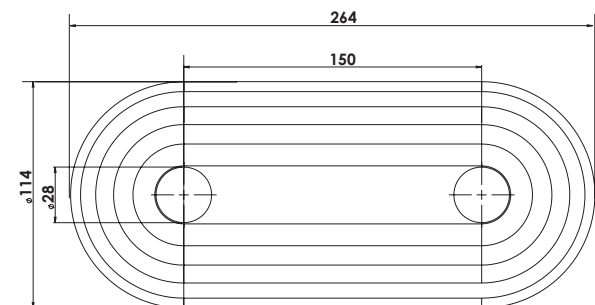
# DIMENSIONS KITS



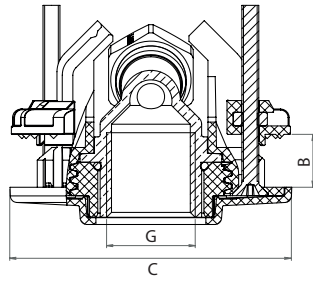
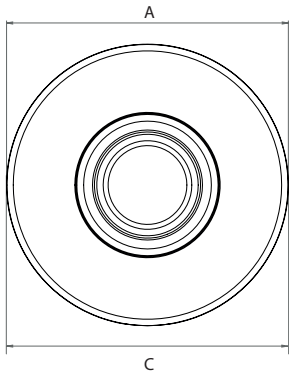
TYPE PLAQUE	APPLICATION	RACCORDEMENT	RACCORD	REF	TYPE	Ø TUBE	MODULES	Ø PERÇAGE	FINITION	A mm	G	B	C mm	
PLACO-PLÂTRE	BAIN DOUCHE	COMPRESSION	COUDE	<b>FIXOD27-12V2</b>	Femelle	10/12	DOUBLE	Ø67	CARRELABLE	90	15/21	BA9,5 à 25	-	
			DROIT	<b>FIXOD27-16V2</b>	Femelle	13/16	DOUBLE	Ø67		90	15/21		-	
			COUDE	<b>FIXODRBD12-15</b>	Femelle	10/12	DOUBLE	Ø67		90	15/21		-	
			DROIT	<b>FIXODRBD16-15</b>	Femelle	13/16	DOUBLE	Ø67		90	15/21		-	
		GLISSEMENT	COUDE	<b>FIXOD23-12V2</b>	Femelle	10/12	DOUBLE	Ø67		90	15/21		-	
			DROIT	<b>FIXODRBDG12-15</b>	Femelle	10/12	DOUBLE	Ø67		90	15/21		-	
			DROIT	<b>FIXODRBDG16-15</b>	Femelle	13/16	DOUBLE	Ø67		90	15/21		-	
			COUDE	<b>FIXOD33-12V2</b>	Femelle	10/12	DOUBLE	Ø67		90	15/21		-	
		SERTIR	COUDE	<b>FIXOD33-16V2</b>	Femelle	13/16	DOUBLE	Ø67		90	15/21		-	
			DROIT	<b>FIXODRBD12-15</b>	Femelle	10/12	DOUBLE	Ø67		90	15/21		-	
			DROIT	<b>FIXODRBD16-15</b>	Femelle	13/16	DOUBLE	Ø67		90	15/21		-	
			COUDE	<b>FIXODRBD12-15</b>	Femelle	10/12	DOUBLE	Ø67		90	15/21		-	
	CIEL DE DOUCHE	COMPRESSION	COUDE	<b>FIXOCDC12-15</b>	Femelle	10/12	SIMPLE	Ø54	ROSACE DE FINITION	67	15/21	BA9,5 à 25	67	
			DROIT	<b>FIXOCDC16-15</b>	Femelle	13/16	SIMPLE	Ø54		67	15/21		67	
		GLISSEMENT	COUDE	<b>FIXOCDG12-15</b>	Femelle	10/12	SIMPLE	Ø54		67	15/21		67	
			DROIT	<b>FIXOCDG16-15</b>	Femelle	13/16	SIMPLE	Ø54		67	15/21		67	
		SERTIR	COUDE	<b>FIXOCDS12-15</b>	Femelle	10/12	SIMPLE	Ø54		67	15/21		67	
			DROIT	<b>FIXOCDS16-15</b>	Femelle	13/16	SIMPLE	Ø54		67	15/21		67	
	MACHINES À LAVER	COMPRESSION	COUDE	<b>KITS27-12-15</b>	Femelle	10/12	SIMPLE	Ø54	ROSACE DE FINITION	67	15/21	BA9,5 à 25	67	
				<b>KITS27-16-15</b>	Femelle	13/16	SIMPLE	Ø54		67	15/21		67	
				<b>FIXODRMALC12-15</b>	Femelle	10/12	SIMPLE	Ø54		67	15/21		67	
			DROIT	<b>FIXODRMALC16-15</b>	Femelle	13/16	SIMPLE	Ø54		67	15/21		67	
				<b>KITS23-12-15</b>	Femelle	10/12	SIMPLE	Ø54		67	15/21		67	
				<b>KITS23-16-15</b>	Femelle	13/16	SIMPLE	Ø54		67	15/21		67	
		GLISSEMENT	COUDE	<b>FIXODRMALG12-15</b>	Femelle	10/12	SIMPLE	Ø54		67	15/21	67		
				<b>FIXODRMALG16-15</b>	Femelle	13/16	SIMPLE	Ø54		67	15/21	67		
				<b>KITS33-12-15</b>	Femelle	10/12	SIMPLE	Ø54		67	15/21	67		
			DROIT	<b>KITS33-16-15</b>	Femelle	13/16	SIMPLE	Ø54		67	15/21	67		
				<b>FIXODRMALS12-15</b>	Femelle	10/12	SIMPLE	Ø54		67	15/21	67		
				<b>FIXODRMALS16-15</b>	Femelle	13/16	SIMPLE	Ø54		67	15/21	67		
		SERTIR	COUDE	<b>KITD27-12-12</b>	Mâle	10/12	DOUBLE	Ø54		ROSACE DE FINITION	67	12/17	BA9,5 à 25	67
				<b>KITD27-16-12</b>	Mâle	13/16	DOUBLE	Ø54			67	12/17		67
				<b>FIXODRLAVC12-12</b>	Mâle	10/12	DOUBLE	Ø54			67	12/17		67
			DROIT	<b>FIXODRLAVC16-12</b>	Mâle	13/16	DOUBLE	Ø54			67	12/17		67
				<b>KITD23-12-12</b>	Mâle	10/12	DOUBLE	Ø54			67	12/17		67
				<b>KITD23-16-12</b>	Mâle	13/16	DOUBLE	Ø54			67	12/17		67
	SERTIR	COUDE	<b>FIXODRLAVG12-12</b>	Mâle	10/12	DOUBLE	Ø54	67	12/17		67			
			<b>FIXODRLAVG16-12</b>	Mâle	13/16	DOUBLE	Ø54	67	12/17		67			
			<b>KITD33-12-12</b>	Mâle	10/12	DOUBLE	Ø54	67	12/17		67			
		DROIT	<b>KITD33-16-12</b>	Mâle	13/16	DOUBLE	Ø54	67	12/17		67			
			<b>FIXODRLAVS12-12</b>	Mâle	10/12	DOUBLE	Ø54	67	12/17		67			
			<b>FIXODRLAVS16-12</b>	Mâle	13/16	DOUBLE	Ø54	67	12/17		67			
WC	COMPRESSION	COUDE	<b>KITS27-12-12</b>	Mâle	10/12	SIMPLE	Ø54	ROSACE DE FINITION	67		12/17	BA9,5 à 25	67	
		DROIT	<b>FIXODRWCC12-12</b>	Mâle	10/12	SIMPLE	Ø54		67		12/17		67	
	GLISSEMENT	COUDE	<b>KITS23-12-12</b>	Mâle	10/12	SIMPLE	Ø54		67		12/17	67		
		DROIT	<b>FIXODRWCG12-12</b>	Mâle	10/12	SIMPLE	Ø54		67		12/17	67		
	SERTIR	COUDE	<b>KITS33-12-12</b>	Mâle	10/12	SIMPLE	Ø54		67		12/17	67		
		DROIT	<b>FIXODRWCS12-12</b>	Mâle	10/12	SIMPLE	Ø54		67		12/17	67		

## FIXOPLATINE - ACCESSOIRES

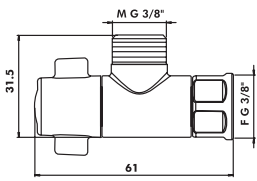
FIXOPLATINE - Platine de finition chromée, non inclus dans les kits Bain-Douche.



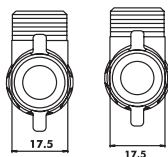
# DIMENSIONS PACKS COMPLETS AVEC ROBINETTERIE INCLUSE



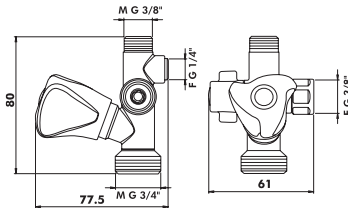
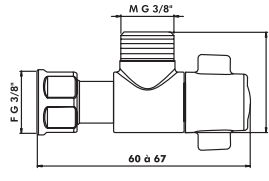
TYPE PLAQUE	APPLICATION	RACCORDEMENT	RACCORD	REF	TYPE	Ø TUBE	MODULES	Ø PERCAGE	FINITION	A mm	G	B	C mm
PLACOPLÂTRE	MACHINES À LAVER	COMPRESSION	COUDE	KITFIXOMALC12	Femelle	10/12	SIMPLE	Ø54	ROSACE DE FINITION	67	15/21	BA9,5 à 25	67
				KITFIXOMALC16	Femelle	13/16	SIMPLE	Ø54		67	15/21	BA9,5 à 25	67
		GLISSEMENT	COUDE	KITFIXOMALG12	Femelle	10/12	SIMPLE	Ø54		67	15/21	BA9,5 à 25	67
				KITFIXOMALG16	Femelle	13/16	SIMPLE	Ø54		67	15/21	BA9,5 à 25	67
		SERTIR	COUDE	KITFIXOMALS12	Femelle	10/12	SIMPLE	Ø54		67	15/21	BA9,5 à 25	67
				KITFIXOMALS16	Femelle	13/16	SIMPLE	Ø54		67	15/21	BA9,5 à 25	67
	SOUS ÉVIER	COMPRESSION	COUDE	KITFIXOEVIERC12	Mâle	10/12	DOUBLE	Ø54	ROSACE DE FINITION	67	12/17	BA9,5 à 25	67
				KITFIXOEVIERC16	Mâle	13/16	DOUBLE	Ø54		67	12/17	BA9,5 à 25	67
		GLISSEMENT	COUDE	KITFIXOEVIERG12	Mâle	10/12	DOUBLE	Ø54		67	12/17	BA9,5 à 25	67
				KITFIXOEVIERG16	Mâle	13/16	DOUBLE	Ø54		67	12/17	BA9,5 à 25	67
		SERTIR	COUDE	KITFIXOEVIERS12	Mâle	10/12	DOUBLE	Ø54		67	12/17	BA9,5 à 25	67
				KITFIXOEVIERS16	Mâle	13/16	DOUBLE	Ø54		67	12/17	BA9,5 à 25	67
SOUS LAVABO	COMPRESSION	COUDE	KITFIXOLAVC12	Mâle	10/12	DOUBLE	Ø54	ROSACE DE FINITION	67	12/17	BA9,5 à 25	67	
	GLISSEMENT	COUDE	KITFIXOLAVG12	Mâle	10/12	DOUBLE	Ø54		67	12/17	BA9,5 à 25	67	
	SERTIR	COUDE	KITFIXOLAVS12	Mâle	10/12	DOUBLE	Ø54		67	12/17	BA9,5 à 25	67	
WC	COMPRESSION	COUDE	KITFIXOWCC12	Mâle	10/12	SIMPLE	Ø54	ROSACE DE FINITION	67	12/17	BA9,5 à 25	67	
	GLISSEMENT	COUDE	KITFIXOWCG12	Mâle	10/12	SIMPLE	Ø54		67	12/17	BA9,5 à 25	67	
				KITFIXOWCS12	Mâle	10/12	SIMPLE	Ø54		67	12/17	BA9,5 à 25	67



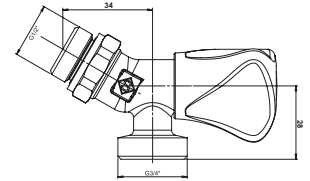
Inclus dans le Kit complet WC



Inclus dans le Kit complet SOUS-ÉVIER et le Kit complet SOUS-LAVABO

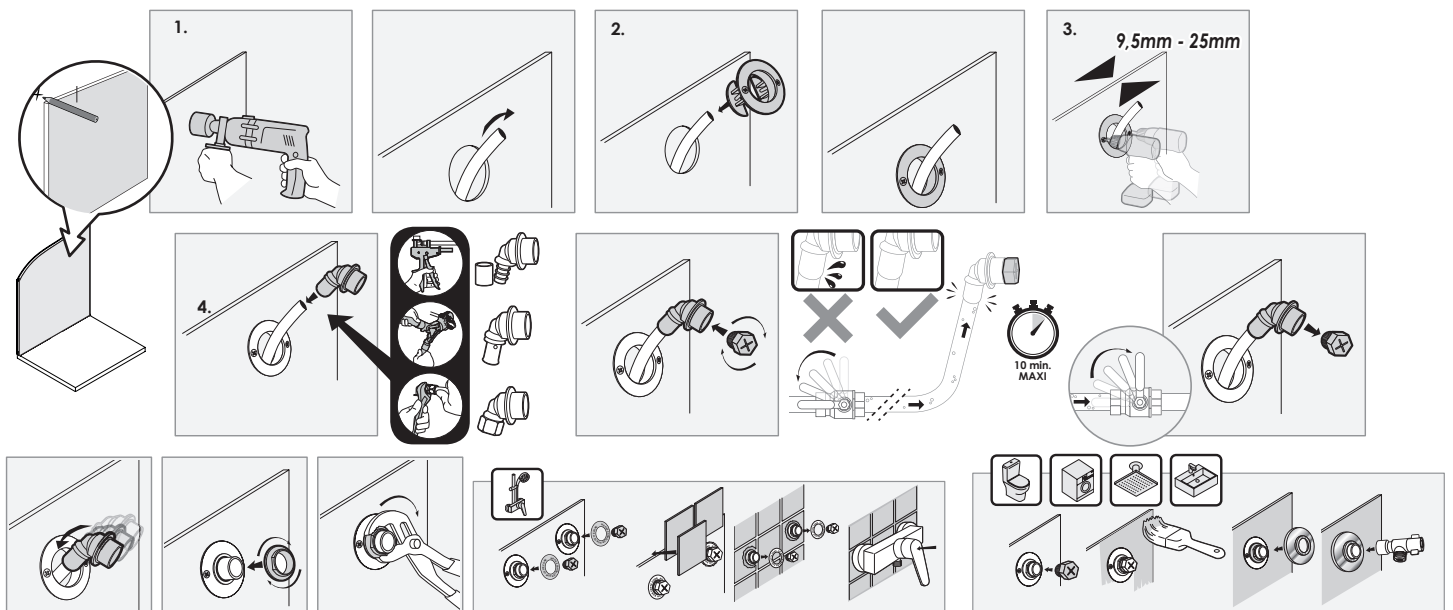


Inclus dans le Kit complet SOUS-ÉVIER



Inclus dans le Kit complet Machines à laver

## MONTAGE



# FIXOPLAC

## KIT DE FIXATION DE ROBINETTERIE RACCORDEMENT MULTICOUCHE

FACILE À MONTER

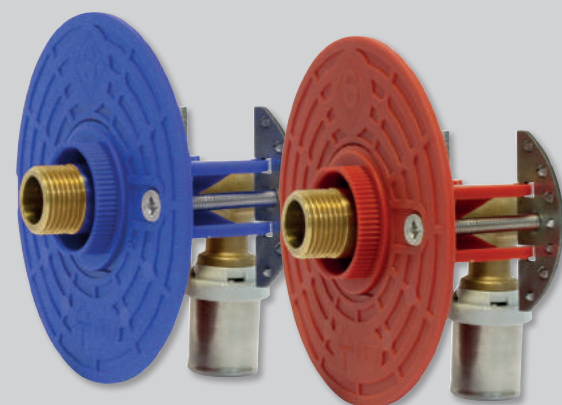
ÉTANCHE À L'AIR

RAPIDE À FIXER

MONOBLOC **NOUVEAU**

VISITABLE

MÂCHOIRES MÉTALLIQUES **NOUVEAU**



### PERFORMANCES

- Pour plaque de plâtre standard de BA10 à BA 25, pour tubes de diamètre 16
- Pose rapide
- Compatible RT 2012 - Étanchéité à l'air assurée
- Solution carrelable ou avec rosace de finition chromée
- Gabarit de pose pour un entraxe précis (modèle bain-douche)
- Profil matrices : **TH - H - U**

### SÉCURITÉ ET FIABILITÉ

- Pas de risque de perforation du tube (pas de chevilles à poser, pas de foret)
- Certificat NF sur les raccords à sertir \*\*

### APPLICATIONS

- Douche / Bain-Douche, Machines à laver, Lavabo/Sous-évier, WC

### TRAÇABILITÉ

- Marquage du logo FIXOMULTIX sur les bagues
- Compatibilité avec l'ensemble de la gamme FIXOMULTIX (NF SYSTEM)
- Date de fabrication sur les modules

### PACKAGING

- Composants et raccords visibles
- Informations lisibles et claires
- Logements ajustés pour meilleure tenue des produits
- Coque protectrice brochable, sécurisée et entièrement recyclable

### EXCLUSIONS DE GARANTIE

- N'est pas adapté pour une application autre que celle décrite ci-dessus. Notre garantie porte sur les défauts de matière ou de fabrication et s'applique dans les conditions définies par le fabricant. La garantie ne couvre pas les consommables, l'usure normale, les pièces mobiles, les dommages dus aux chocs, au gel, le défaut d'entretien régulier et approprié, à l'usage de produits d'étanchéité non ACS type filasse (notamment sur les raccords mécaniques), de produits d'entretien trop agressifs ou de traitements de l'eau inadaptés, à la présence de corps étrangers véhiculés par l'eau (limaille, sable, calcaire, etc...) la mise en oeuvre non conforme aux règles de l'art, avis et fiche technique et aux DTU.

### PRESCRIPTION DE POSE

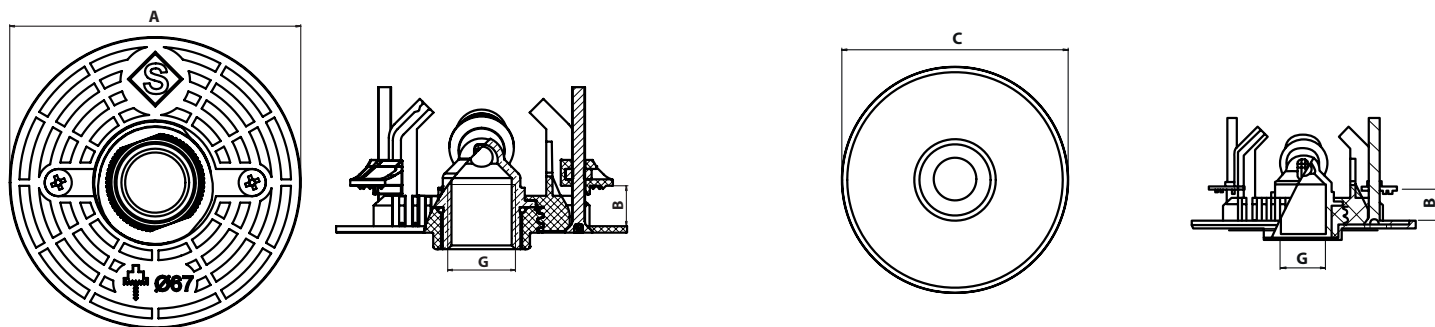
- Avant l'installation, il est impératif de nettoyer les tuyauteries de l'installation. Contrôler la pression de l'eau : maxi 4 bar, au-delà, prévoir la pose d'un réducteur de pression en tête de l'alimentation générale. Ce raccord est prévu pour fonctionner avec de l'eau douce ; en cas d'eau calcaire, prévoir un traitement de l'eau. L'installation de ce raccord doit être effectuée sans aucune traction mécanique (dilatation ou manque de supportage). Le raccord ne doit pas subir de contraintes mécaniques ; vérifier l'alignement des tuyauteries. Adapter le couple de serrage pour ne pas détériorer les tarauds : 30 N.mètre max.
- Pour réaliser l'étanchéité du raccord, privilégier le PTFE ou la pâte anaérobie. L'usage de la filasse avec de la pâte à joint est proscrite. L'installation et l'utilisation de ce robinet doivent être conformes aux règles de l'art, DTU, et réglementations en vigueur. Les bouchons tests servent, uniquement, à vérifier l'étanchéité du raccord, pendant la phase du montage du Fixoplac (ne pas excéder une durée de test de plus de 10 mn). En aucun cas, ces bouchons tests ne peuvent être utilisés pour la réalisation du test d'étanchéité de l'installation (DTU 60.1.).
- Nous préconisons des accessoires nécessaires à l'installation de marque AYOR.



\* À partir de la date d'achat, pour les défauts de matière et/ou de fabrication, sous réserve que l'installation et l'utilisation soient conformes aux règles habituelles en la matière.

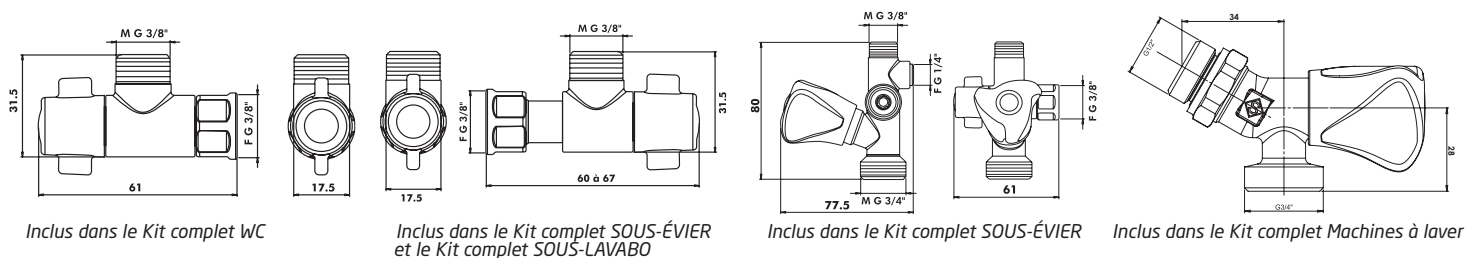
\*\* Sur les raccords, à l'exception des raccords à compression : certificat NF 81351. Raccordement Multicouche : profil matrice compatible TH, H et U.

# DIMENSIONS KITS



TYPE PLAQUE	APPLICATION	RACCORDEMENT	RACCORD	REF	TYPE	Ø TUBE	MODULES	Ø PERCAGE	FINITION	A mm	G	B	C mm
PLACOPLÂTRE	BAIN DOUCHE	SERTIR	COUDÉ	<b>KITMCD15V2</b>	Femelle	12/16	DOUBLE	Ø67	CARRELABLE	90	15/21	BA9,5 à 25	-
	MACHINES À LAVER	SERTIR	COUDÉ	<b>KITMCM15V2</b>	Femelle	12/16	SIMPLE	Ø67	ROSACE DE FINITION	90	15/21	BA9,5 à 25	94
	SOUS LAVABO	SERTIR	COUDÉ	<b>KITMCE12V2</b>	Mâle	12/16	DOUBLE	Ø67	ROSACE DE FINITION	90	12/17	BA9,5 à 25	94
	WC	SERTIR	COUDÉ	<b>KITMCWC12V2</b>	Mâle	12/16	SIMPLE	Ø67	ROSACE DE FINITION	90	12/17	BA9,5 à 25	94

# DIMENSIONS PACKS COMPLETS AVEC ROBINETTERIE INCLUSE



Inclus dans le Kit complet WC

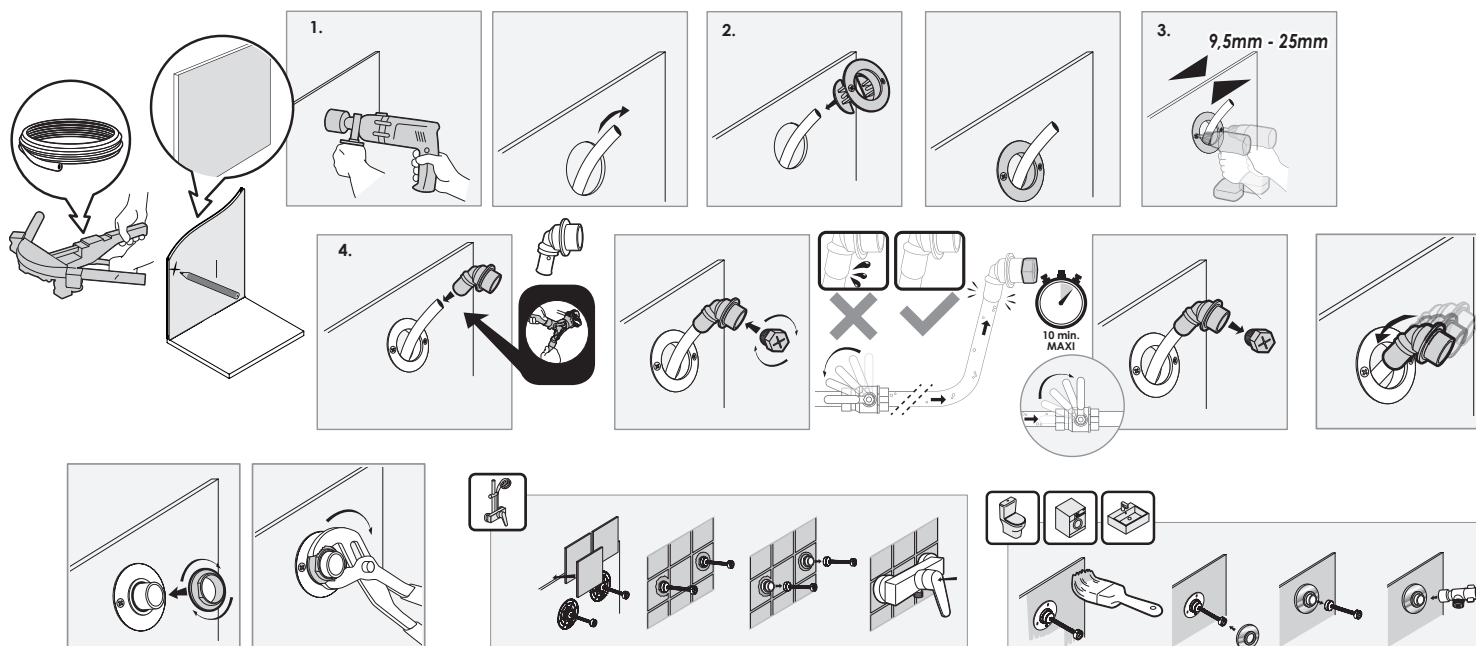
Inclus dans le Kit complet SOUS-ÉVIER et le Kit complet SOUS-LAVABO

Inclus dans le Kit complet SOUS-ÉVIER

Inclus dans le Kit complet Machines à laver

TYPE PLAQUE	APPLICATION	RACCORDEMENT	RACCORD	REF	TYPE	Ø TUBE	MODULES	Ø PERCAGE	FINITION	A mm	G	B	C mm
PLACOPLÂTRE	MACHINES À LAVER	SERTIR	COUDE	<b>KITFIXOMALMCV2</b>	Femelle	12/16	SIMPLE	Ø67	ROSACE DE FINITION	90	15/21	BA9,5 à 25	94
	SOUS LAVABO	SERTIR	COUDE	<b>KITFIXOLAVMCV2</b>	Mâle	12/16	DOUBLE	Ø67	ROSACE DE FINITION	90	12/17	BA9,5 à 25	94
	SOUS ÉVIER	SERTIR	COUDE	<b>KITFIXOEVIEMCV2</b>	Mâle	12/16	DOUBLE	Ø67	ROSACE DE FINITION	90	12/17	BA9,5 à 25	94
	WC	SERTIR	COUDE	<b>KITFIXOWCMCV2</b>	Mâle	12/16	SIMPLE	Ø67	ROSACE DE FINITION	90	12/17	BA9,5 à 25	94

# MONTAGE



# FIXOPLAC

## KIT DE FIXATION DE ROBINETTERIE

### SOUS-LAVABO POUR ROBINETTERIE M15/21

EXTENSION DU RACCORD POUR CONTRE SERRER LORS DE L'INSTALLATION D'UN ROBINET D'ARRÊT D'ARRÊT TYPE SCHELL®

SPÉCIALEMENT CONÇU POUR LES ROBINETS

MONOBLOC AVEC VIS PRÉMONTÉES ET VISITABLE

ÉTANCHE À L'AIR

RENFORCE LA CLOISON

MONTAGE EN MOINS DE 5 MN



#### Performances



- Module monobloc avec vis pré-montées
- Pour plaque de plâtre standard BA10 à BA25
- Pose en moins de 5 mn. Temps de pose constaté par Huissier de Justice suivant procès-verbal du 20.05.2016
- Visitable : modules indépendants qui rendent l'installation en P.E.R. accessible pour la maintenance. La garantie décennale n'est donc pas engagée (garantie RC suffisante).
- Bouchon test inclus, permet de vérifier l'étanchéité du raccord lors de la mise en oeuvre du Fixoplac

#### Sécurité et Fiabilité



- Les modules renforcent la cloison  
(ex : une installation bain/douche peut résister à un poids de 90 kg à 10 cm de la cloison)  
*Résultat d'essai de flexion réalisé en laboratoire indépendant : 45 Kg jusqu'à rupture du BA13 Hydro, par module de Bain/Douche avec tube P.E.R. (hors alvéolaire et multicouche).*
- Pas de risque de perforation du tube (pas de chevilles à poser, pas de foret)
- Pas de risque de pincement du tube lors du serrage
- Certificat NF sur les raccords à sertir et glissement\*\*

#### Applications



- Sous-lavabo
- Raccordement sur tube P.E.R.
- Installation sur plaque de plâtre (standard ou hydrofuge)

#### Traçabilité



- Marquage sur les raccords
- Date de fabrication sur les modules

#### Packaging



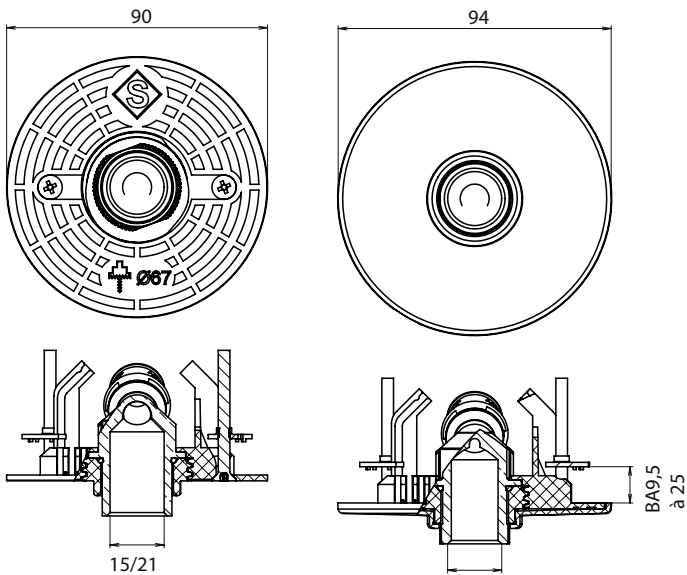
- Composants et raccords visibles
- Coque protectrice brochable, sécurisée et entièrement recyclable



\* à partir de la date d'achat, pour les défauts de matière et/ou de fabrication, sous réserve que l'installation et l'utilisation soient conformes aux règles habituelles en la matière.

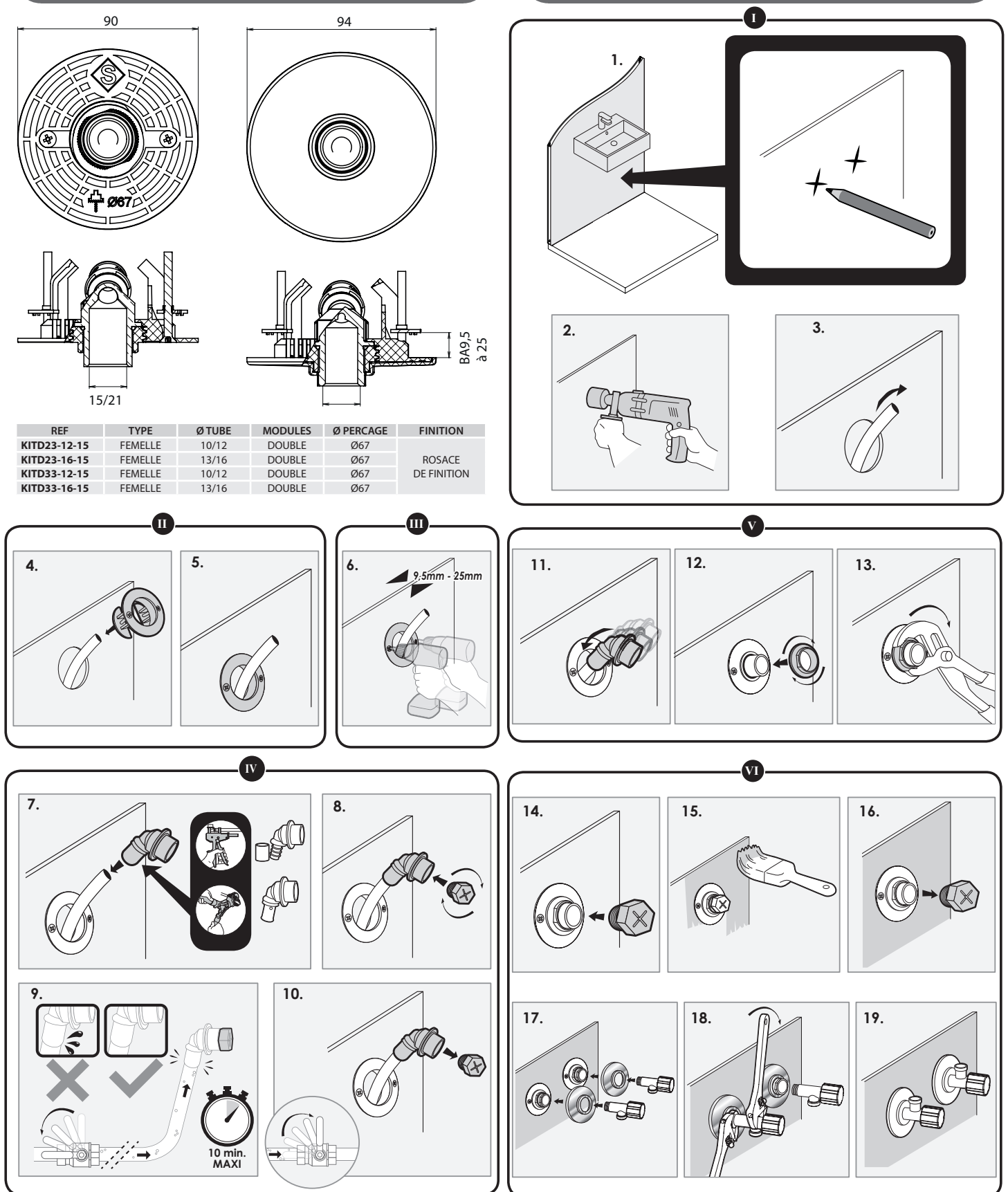
\*\* Certificat NF 81345 et NF 81346.

## DIMENSIONS



REF	TYPE	Ø TUBE	MODULES	Ø PERÇAGE	FINITION
KITD23-12-15	FEMELLE	10/12	DOUBLE	Ø67	
KITD23-16-15	FEMELLE	13/16	DOUBLE	Ø67	ROSACE
KITD33-12-15	FEMELLE	10/12	DOUBLE	Ø67	DE FINITION
KITD33-16-15	FEMELLE	13/16	DOUBLE	Ø67	

## MONTAGE



**Préconisation de pose :** Avant l'installation, il est impératif de nettoyer les tuyauteries de l'installation. Contrôler la pression de l'eau : maxi 4 bar, au-delà, prévoir la pose d'un réducteur de pression en tête de l'alimentation générale. Ce raccord est prévu pour fonctionner avec de l'eau douce ; en cas d'eau calcaire, prévoir un traitement de l'eau. L'installation de ce raccord doit être effectuée sans aucune traction mécanique (dilatation ou manque de supportage). Le raccord ne doit pas subir de contraintes mécaniques ; vérifier l'alignement des tuyauteries. Adapter le couple de serrage pour ne pas détériorer les tarauds : 30 N.mètre max. Pour réaliser l'étanchéité du raccord, privilégier le PTFE ou la pâte anaérobie. L'usage de la filasse avec de la pâte à joint est proscrite. Finaliser le serrage de l'écrou de maintien du raccord à l'aide d'une pince ou d'une clé (serrer modérément). L'installation et l'utilisation de ce robinet doivent être conformes aux règles de l'art, DTU, et réglementations en vigueur. Nous préconisons des accessoires nécessaires à l'installation de marque FIXOCONNECT. Les bouchons tests servent, uniquement, à vérifier l'étanchéité du raccord, pendant la phase du montage du Fixoplac (ne pas excéder une durée de test de plus de 10 mn). En aucun cas, ces bouchons tests ne peuvent être utilisés pour la réalisation du test d'étanchéité de l'installation (DTU 60.1.).

**Exclusions de garantie :** N'est pas adapté pour une application autre que celle décrite ci-dessus. Notre garantie porte sur les défauts de matière ou de fabrication et s'applique dans les conditions définies par le fabricant. La garantie ne couvre pas les consommables, l'usure normale, les pièces mobiles, les dommages dus aux chocs, au gel, le défaut d'entretien régulier et approprié, à l'usage de produits d'étanchéité non ACS type filasse (notamment sur les raccords mécaniques), de produits d'entretien trop agressifs ou de traitements de l'eau inadaptés, à la présence de corps étrangers véhiculés par l'eau (limaille, sable, calcaire, etc...) la mise en oeuvre non conforme aux règles de l'art, avis et fiche technique et aux DTU.