



sur cartouches et défauts de fabrication

Simplicité & sobriété

sont les principaux caractères définissant cette gamme qui propose une diversité de modèles correspondant à toutes les installations.


Des économies d'énergie et d'eau avec la technologie **C3**

- Sur les mitigeurs, l'ouverture de la manette sur les lavabos et éviers se fait sur l'eau froide pour optimiser les économies d'eau et de production d'eau chaude.

- Le limiteur de débit par point dur à mi-course évite l'ouverture totale du mitigeur, ce qui permet une économie d'eau jusqu'à 30% par rapport à un mitigeur qui n'en dispose pas.

- Sur les thermostatiques, la température est limitée à 50°C offrant ainsi une sécurité anti-brûlures et optimise les économies de production d'eau chaude.

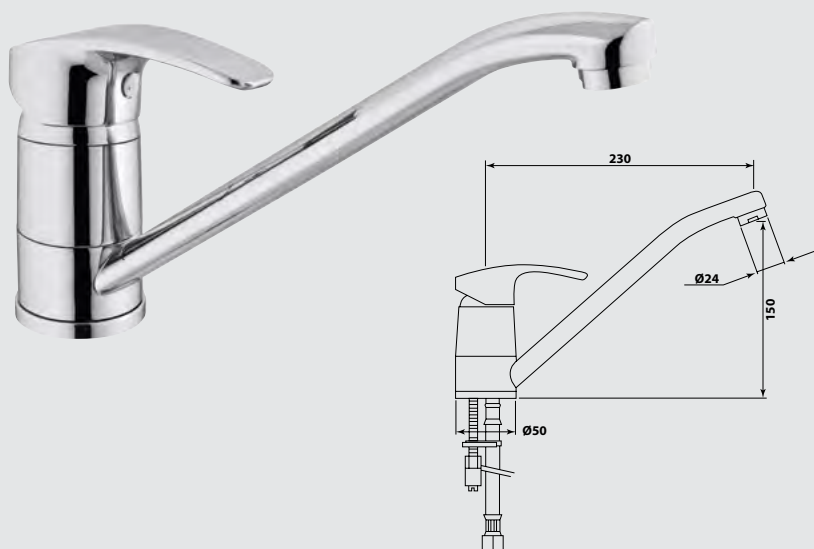
Le système d'économiseur d'eau par butée empêche l'ouverture totale du croisillon de débit.

Recommandé dans l'équipement d'une maison basse consommation 

La pose accélérée !

FIXOFAST > nouveau système de fixation intégré

- **Gain de temps** : une pose en 30 secondes chrono
- **Confort** : une pose par le dessus
- **Fiabilité** : un système breveté et tout en un pour ne perdre aucune pièce

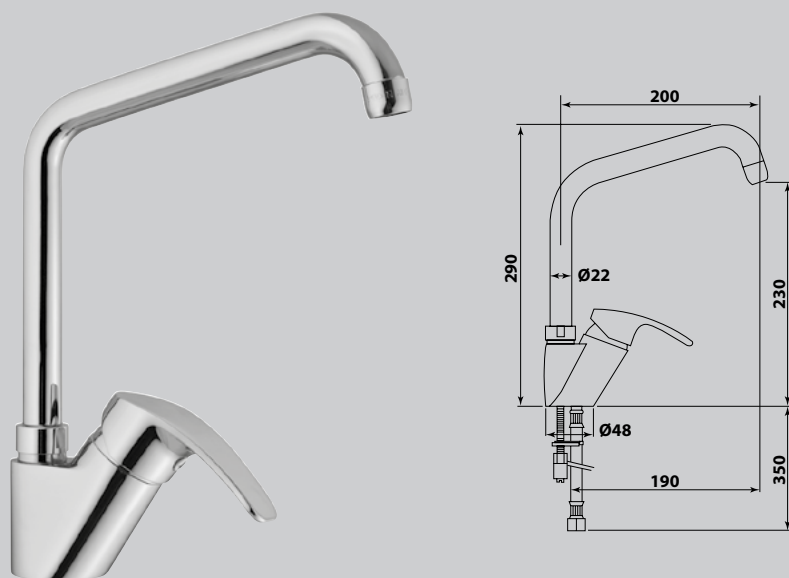


MITIGEUR D'ÉVIER **FIXOFAST**

Manette métal.
Cartouche Ø40 mm.
Bec orientable avec aérateur anticalcaire.
Limiteur de débit par point dur.
Limiteur de température réglable.
1 point de fixation avec étrier inclinable.
Flexibles EPDM pré-montés 350 mm.
Platine de renfort évier.
Finition : chromé.

NF IA - E0 **C3** A2 U3

Ref. 12910



MITIGEUR D'ÉVIER BEC HAUT

Manette métal.
Cartouche Ø40 mm.
Bec orientable avec aérateur anticalcaire.
Limiteur de débit par point dur.
Limiteur de température réglable.
1 point de fixation avec étrier inclinable.
Flexibles EPDM pré-montés 350 mm.
Platine de renfort évier.
Finition : chromé.

NF IIA - E0 **C3** A1 U3

Ref. 12911

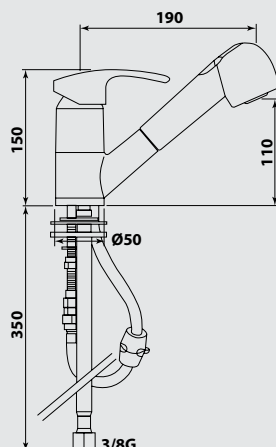


MITIGEUR D'ÉVIER BEC ESCAMOTABLE

Manette métal.
Cartouche Ø40 mm.
Bec orientable et escamotable avec aérateur anticalcaire.
Limiteur de débit par point dur.
Limiteur de température réglable.
1 point de fixation.
Flexibles EPDM pré-montés 350 mm.
Finition : chromé.

Technologie **C3**

Ref. 12912

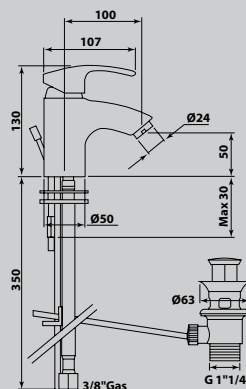


MITIGEUR D'ÉVIER DOUCHETTE

Manette métal.
Cartouche Ø40 mm.
Bec orientable avec douchette anticalcaire incorporée.
Flexible de douche lesté.
Limiteur de débit par point dur.
Limiteur de température réglable.
2 points de fixation.
Flexibles EPDM pré-montés 350 mm.
Platine de renfort évier.
Finition : chromé.

Technologie **C3**

Réf. 12913

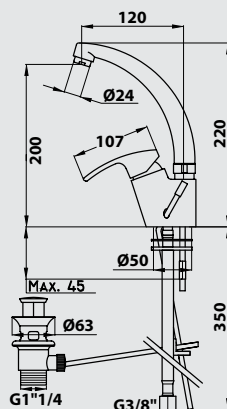


MITIGEUR DE LAVABO **FIXOFAST**

Manette métal.
Cartouche Ø40 mm.
Bec fixe avec aérateur anticalcaire.
Limiteur de débit par point dur.
Limiteur de température réglable.
1 point de fixation avec étrier inclinable.
Flexibles EPDM pré-montés 350 mm.
Vidage laiton.
Tirette latérale.
Finition : chromé.

NF IA - E0 **C3** A2 U3

Réf. 12919

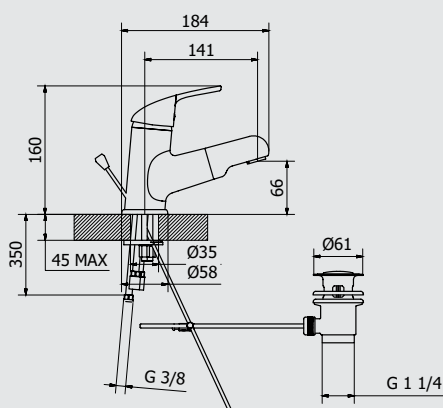


MITIGEUR DE LAVABO BEC HAUT **FIXOFAST**

Manette métal.
Cartouche Ø40 mm.
Bec orientable avec aérateur anticalcaire.
Limiteur de débit par point dur.
Limiteur de température réglable.
1 point de fixation avec étrier inclinable.
Flexibles EPDM pré-montés 350 mm.
Vidage laiton.
Tirette latérale.
Finition : chromé.

NF IIA - E0 **C3** A1 U3

Réf. 12918

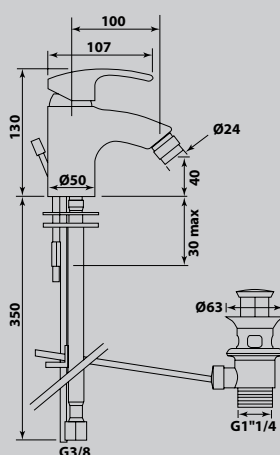


MITIGEUR DE LAVABO DOUCHETTE

Manette métal.
Cartouche Ø40 mm avec limiteur de température et de débit par point dur.
Bec fixe avec aérateur anticalcaire.
Deux points de fixation.
Flexibles EPDM pré-montés 350 mm.
Vidage laiton.
Finition : chromé.

NF IIA - E0 C3 A2 U3

Réf. 12921

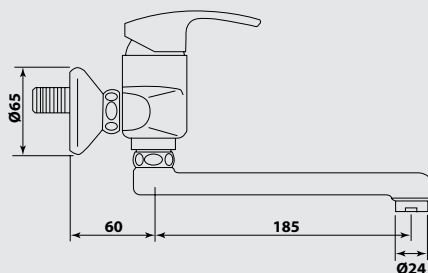


MITIGEUR DE BIDET

Manette métal.
Cartouche Ø40 mm.
Bec fixe avec aérateur anticalcaire monté sur rotule.
Limiteur de débit par point dur.
Limiteur de température réglable.
1 point de fixation.
Flexibles EPDM pré-montés 350 mm.
Vidage laiton.
Finition : chromé.

NF IA - E0 C3 A2 U3

Réf. 12935

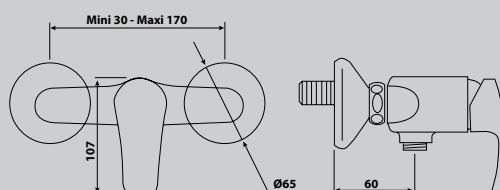


MITIGEUR D'ÉVIER MURAL

Manette métal.
Cartouche Ø40 mm.
Bec par dessous orientable avec aérateur anticalcaire.
Limiteur de débit par point dur.
Limiteur de température réglable.
Arrivées écrous prisonniers 20/27.
Raccords muraux excentrés avec rosaces.
Finition : chromé.

Cartouche C2

Réf. 12930

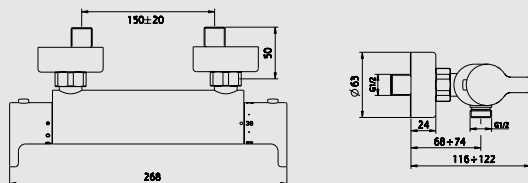
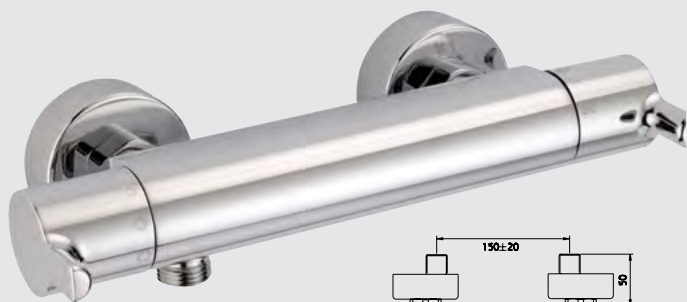


MITIGEUR DE DOUCHE MURAL

Manette métal.
Cartouche Ø40 mm.
Limiteur de débit par point dur.
Limiteur de température réglable.
Arrivées écrous prisonniers 20/27.
Raccords muraux excentrés avec rosaces.
Clapet anti-retour.
Finition : chromé.

NF IA - E1 C2 A3 U3

Réf. 12914

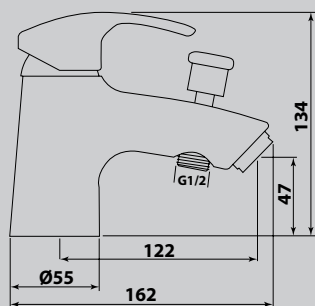


THERMOSTATIQUE DE DOUCHE MURAL

Croisillons métal.
Cartouche monobloc.
Limiteur de débit réglable par tête 1/2 tour.
Système économiseur d'eau.
Limitation de la température à 50°C.
Arrivées écrous prisonniers 20/27.
Raccords muraux laiton excentrés avec rosaces.
Filtres et clapets anti-retour incorporés au corps.
Finition : chromé.

NF IB - E2 C3 A3 U3

Ref. 13303

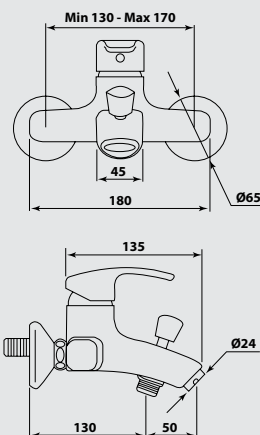


MITIGEUR DE BAIN-DOUCHE MONOTROU

Manette métal.
Cartouche Ø40 mm.
Bec fixe avec aérateur anticalcaire.
Limiteur de débit par point dur.
Limiteur de température réglable.
1 point de fixation.
Flexibles EPDM pré-montés 350 mm.
Inverseur automatique.
Finition : chromé.

NF IIC/A- E3/1 C2 A1 U3

Ref. 12917

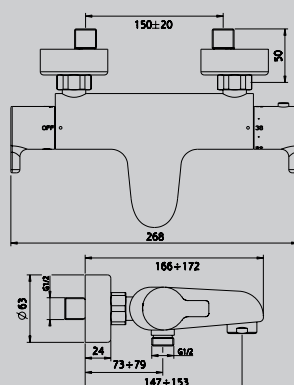


MITIGEUR DE BAIN-DOUCHE MURAL

Manette métal.
Cartouche Ø40 mm.
Bec fixe avec aérateur anticalcaire.
Limiteur de débit par point dur.
Limiteur de température réglable.
Arrivées écrous prisonniers 20/27.
Raccords muraux excentrés avec rosaces.
Clapet anti-retour.
Inverseur automatique.
Finition : chromé.

NF IC/A - E3/1 C2 A2 U3

Ref. 12934



THERMOSTATIQUE DE BAIN-DOUCHE MURAL

Croisillons métal.
Cartouche monobloc.
Limiteur de débit réglable par tête 1/2 tour.
Système économiseur d'eau.
Limitation de la température à 50°C.
Arrivées écrous prisonniers 20/27.
Raccords muraux laiton excentrés avec rosaces.
Filtres et clapets anti-retour incorporés au corps.
Inverseur sur croisillon de débit.
Finition : chromé.

NF IID/A - E3/1 C3 A1 U3

Ref. 13302