

Gamme ACCESS C2

Collection ACCESS

R. Hammel
CRÉATEUR



sur défauts de fabrication



sur cartouches

CONFORT ÉCONOMIE

Cartouche Ø40 mm.

Technologie **C2**

Limiteur de température
Limiteur de débit

Aérateur anticalcaire

Manette métal

POSE SIMPLIFIÉE

Flexibles pré-montés EPDM
(Ethylène Propylène Diène Monomère)

Fixation en un seul point
(selon modèles)

LE CHOIX DES COLORIS (selon modèles)



Blanc



Blanc/Or



Chromé/Or



Terre de France



Chromé Satiné

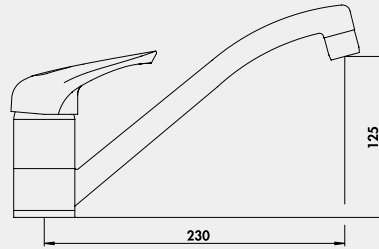
Hammel
ROBINETTERIE

* Garantie contre tous défauts de fabrication.
Faccess2-0316nb02

Gamme ACCESS C2

Collection ACCESS

R. Hammel
CRÉATEUR



MITIGEUR D'ÉVIER

Manette métal.
Cartouche Ø40 mm avec limiteur de débit par point dur et de température.
Bec orientable avec aérateur anticalcaire.
Fixation en un seul point.
Flexibles EPDM 350 mm.

NF IA - E0 C2 A2 U3

Chromé

Blanc

Chromé/or

Terre de France

Chromé satiné

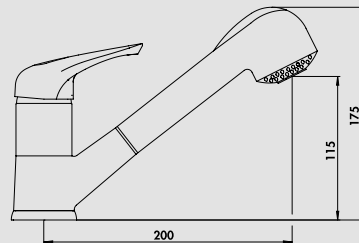
Réf. 5001-0

Réf. 5001-9

Réf. 5001-11

Réf. 5001-43

Réf. 5001-41



MITIGEUR D'ÉVIER DOUCHETTE

Manette métal.
Cartouche Ø40 mm avec limiteur de débit par point dur et de température.
Bec orientable avec douchette bi-jets anticalcaire.
Fixation en un seul point.
Flexibles EPDM 350 mm.

Chromé

Blanc

Terre de France

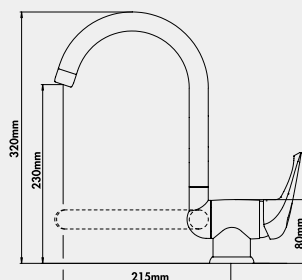
Chromé satiné

Réf. 5001-50

Réf. 5001-51

Réf. 5001-55

Réf. 5001-53



MITIGEUR D'ÉVIER ESCAMOTABLE

Manette métal.
Cartouche Ø40.
Bec orientable avec aérateur anticalcaire.
Fixation en un seul point.
Flexibles EPDM pré-montés 350 mm.
Finition : chromé.

Bec escamotable

Bec orientable

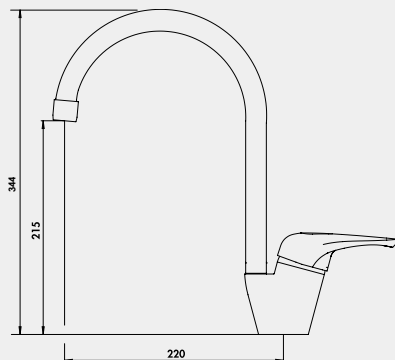
Réf. 3481

Réf. 3480

Gamme ACCESS C2

Collection ACCESS

R. Hammel
CRÉATEUR



MITIGEUR D'ÉVIER

Manette métal.
Cartouche Ø40 mm avec limiteur de débit par point dur et de température.
Bec orientable avec aérateur anticalcaire.
Fixation en un seul point.
Flexibles EPDM 350 mm.

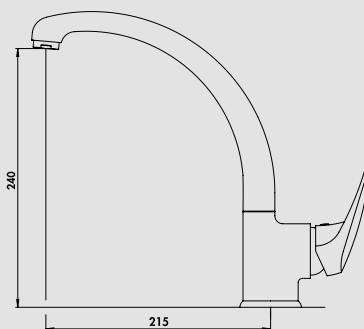
NF IA - E0 **C2** A2 U3

Chromé

Réf. 5001-60

Blanc

Réf. 5001-61



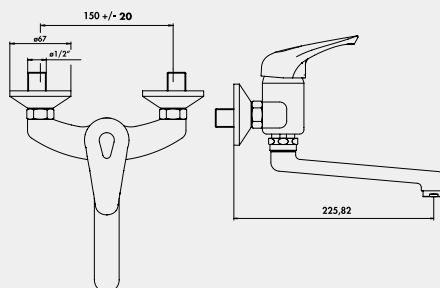
MITIGEUR D'ÉVIER

Manette métal.
Cartouche Ø40 mm avec limiteur de débit par point dur et de température.
Bec orientable avec aérateur anticalcaire.
Fixation en un seul point.
Flexibles EPDM 350 mm.

NF IIB - E1 C1 A1 U3

Chromé

Réf. 5001-70



MITIGEUR D'ÉVIER

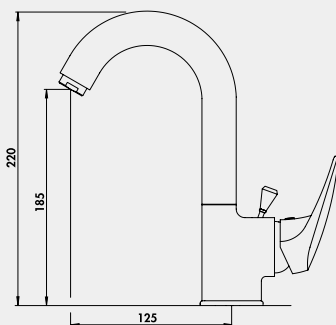
Manette métal.
Cartouche Ø40 mm avec limiteur de débit par point dur.
Aérateur anticalcaire.
Arrivées écrous prisonniers 20/27.
Raccords muraux excentrés avec rosaces.
Finition : chromé.

Réf. 5001-72

Gamme ACCESS C2

Collection ACCESS

R. Hammel
CRÉATEUR

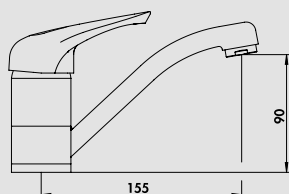


MITIGEUR DE LAVABO

Manette métal.
Cartouche Ø40 mm avec limiteur de débit par point dur et de température.
Bec orientable avec aérateur anticalcaire.
Fixation en un seul point.
Flexibles EPDM 350 mm.
Vidage laiton.
Finition : chromé.

NF IIB - E1 C1 A1 U3

Réf. 5001-6

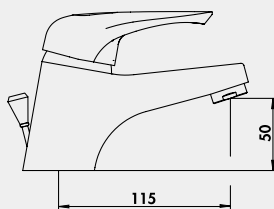


MITIGEUR DE LAVABO

Manette métal.
Cartouche Ø40 mm avec limiteur de débit par point dur et de température.
Bec orientable avec aérateur anticalcaire.
Fixation en un seul point.
Flexibles EPDM 350 mm.
Livré sans vidage : corps non percé.
Finition : chromé.

NF I/A

Réf. 5001-7



MITIGEUR DE LAVABO

Manette métal.
Cartouche Ø40 mm avec limiteur de débit par point dur et de température.
Bec fixe avec aérateur anticalcaire.
Fixation en un seul point.
Flexibles EPDM 350 mm.
Vidage laiton.

NF IA - E1 C2 A2 U3

Chromé

Réf. 5001-1

Chromé sans vidage

Réf. 5001-67

Blanc

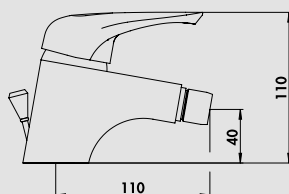
Réf. 5001-13

Blanc/or

Réf. 5001-33

Chromé/or

Réf. 5001-34



MITIGEUR DE BIDET

Manette métal.
Cartouche Ø40 mm avec limiteur de débit par point dur et de température.
Bec fixe avec aérateur anticalcaire monté sur rotule.
Fixation en un seul point.
Flexibles EPDM 350 mm.
Vidage laiton.

NF IA - E1 C2 A3 U3

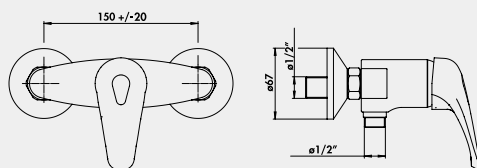
Chromé

Réf. 5001-2

Gamme ACCESS C2

Collection ACCESS

R. Hammel
CRÉATEUR



MITIGEUR DE DOUCHE

Manette métal.
Cartouche Ø40 mm avec limiteur de débit par point dur et de température.
Arrivées écrous prisonniers 20/27.
Raccords muraux excentrés avec rosaces.

NF IA - E1 C2 A2 U3

Chromé

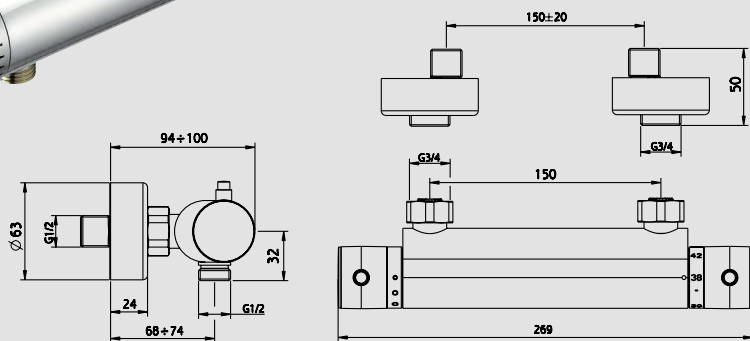
Réf. 5001-3

Chromé sans raccords

Réf. 5001-65

Chromé/or

Réf. 5001-23

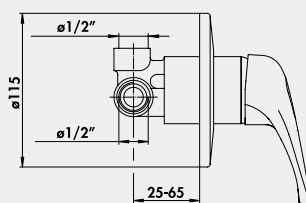


THERMOSTATIQUE DE DOUCHE

Croisillons ABS.
Cartouche monobloc.
Limiteur de débit réglable par tête 1/2 tour.
Système économiseur d'eau.
Butée de sécurité à 38°C.
Arrivées écrous prisonniers 20/27.
Raccords muraux excentrés avec rosaces.
Filtres et clapets anti-retour incorporés au corps.
Finition : chromé.

NF IA - E1 C2 A2 U3

Réf. 5001-80A



MITIGEUR DE DOUCHE À ENCASTRER

Manette métal.
Cartouche Ø40 mm avec limiteur de débit par point dur et de température.
Arrivées et départ femelle 15/21.
Rosace Ø115 mm.
Profondeur d'encastrement 50 mm minimum.

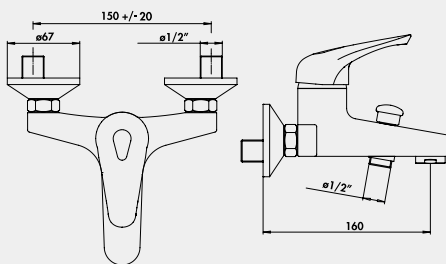
Chromé

Réf. 5001-45

Gamme ACCESS C2

Collection ACCESS

R. Hammel
CRÉATEUR



MITIGEUR BAIN-DOUCHE

Manette métal. Aérateur anticalcaire.
Cartouche Ø40 mm avec limiteur de débit par point dur et de température.
Arrivées écrous prisonniers 20/27.
Raccords muraux excentrés avec rosaces.
Inverseur automatique.

NF ID/A - E3/1 **C2** A1 U3

Chromé

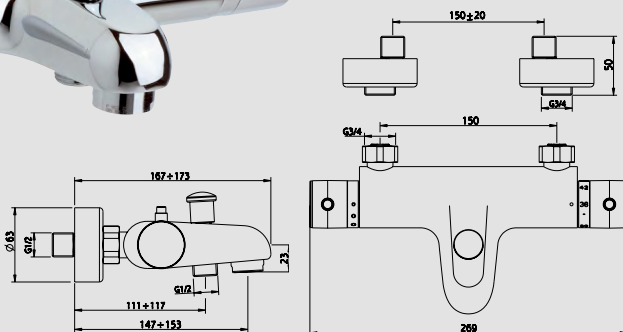
Réf. 5001-4

Chromé sans raccords

Réf. 5001-66

Chromé/or

Réf. 5001-27

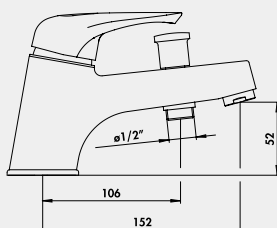


THERMOSTATIQUE DE BAIN-DOUCHE

Croisillons ABS.
Cartouche monobloc.
Limiteur de débit réglable par tête 1/2 tour.
Système économiseur d'eau.
Butée de sécurité à 38°C.
Arrivées écrous prisonniers 20/27.
Raccords muraux excentrés avec rosaces.
Filtres et clapets anti-retour incorporés au corps.
Inverseur manuel.
Finition : chromé.

NF ID/A - E3/1 **C2** A2 U3

Réf. 5001-90A



MITIGEUR BAIN-DOUCHE

Cartouche Ø40 mm avec limiteur de débit par point dur et de température.
Bec fixe avec aérateur anticalcaire.
Fixation en un seul point.
Flexibles EPDM 350 mm.
Clapet anti-retour sur départ douche.
Inverseur automatique.

NF ID/A - E3/1 **C2** A2 U3

Chromé

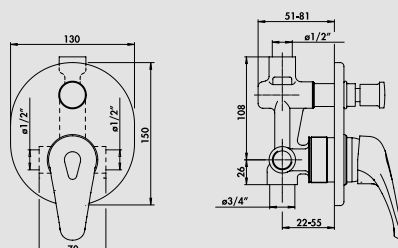
Réf. 5001-5

Blanc

Réf. 5001-29

Blanc/or

Réf. 5001-30



MITIGEUR BAIN-DOUCHE À ENCASTRER

Manette métal.
Cartouche Ø40 mm avec limiteur de débit par point dur et de température.
Arrivées et départ douche femelle 15/21.
Départ baignoire femelle 20/27
Rosace 130 x 150 mm.
Profondeur d'encastrement 60 mm minimum.
Inverseur automatique.

Chromé

Réf. 5001-46