

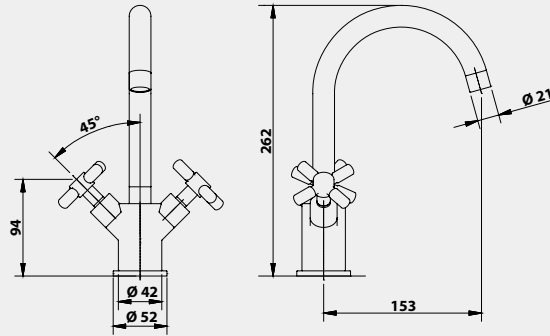
Gamme ROND'O

Collection DESIGN

R. Hammel
CRÉATEUR



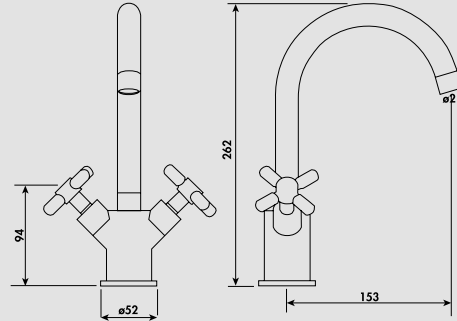
sur cartouches et défauts de fabrication



MÉLANGEUR D'ÉVIER

Croisillons métal.
Tête céramique 1/4 de tour.
Bec orientable avec aérateur anticalcaire.
Fixation en un seul point.
Flexibles EPDM anti-torsion pré-montés.
Finition : chromé.

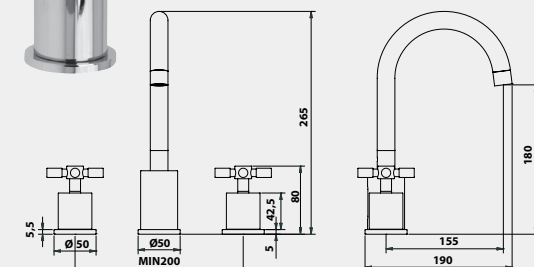
Réf. 45161



MÉLANGEUR DE LAVABO

Croisillons métal.
Tête céramique 1/4 de tour.
Bec orientable avec aérateur anticalcaire.
Fixation en un seul point.
Flexibles Pex pré-montés 350 mm.
Vidage laiton.
Finition : chromé.

Réf. 45111



MÉLANGEUR DE LAVABO

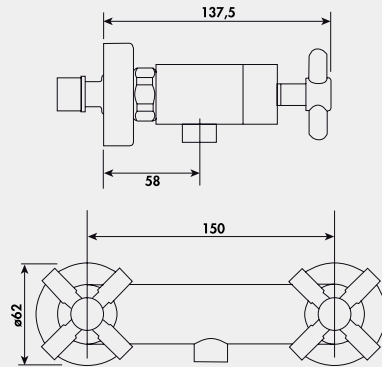
Croisillons métal.
Tête céramique 1/4 de tour.
Bec orientable avec aérateur.
Entraxe de 200 mm minimum.
Vidage laiton.
Finition : chromé.

Réf. 45121

Gamme ROND'O

Collection DESIGN

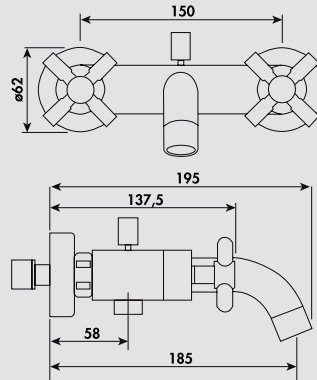
R. Hammel
CRÉATEUR



MÉLANGEUR DE DOUCHE

Croisillons métal.
Tête céramique 1/4 de tour.
Arrivées écrous prisonniers 20/27.
Raccords muraux excentrés avec rosaces.
Finition : chromé.

Réf. 45131



MÉLANGEUR DE BAIN-DOUCHE

Croisillons métal.
Tête céramique 1/4 de tour.
Arrivées écrous prisonniers 20/27.
Raccords muraux excentrés avec rosaces.
Inverseur automatique.
Finition : chromé.

Réf. 45141