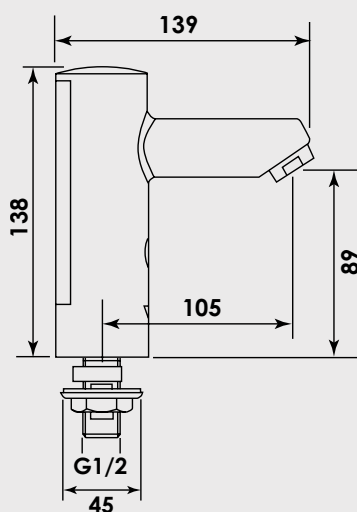




Robinet de lavabo électronique MODUS E HD-K

Robinet compact à détecteur infrarouge pour eau froide ou pré-mélangée.
 Système anti-vandalisme.
 Alimentation pile 9 V incluse.
 Module électronique avec indicateur de niveau de pile, programme de réglage de distance de détection et programme de rinçage anti-stagnation activable.
 Vanne magnétique du type cartouche 6 V.
 Un flexible Clean-Fix S 380 mm avec pré-filtre.
 Débit max. 5 l/min indépendant de la pression.
 Pression dynamique: 1 - 5 bar.
 Avis technique P-IX 28338/IO.

Réf. fournisseur	Finition	Réf.
012750699	Chromé	12750



H_12750-0419nbv01