

# BOLERO

ABATTANT DOUBLE en THERMODUR  
DECLIPSABLE et DESCENTE RETENUE



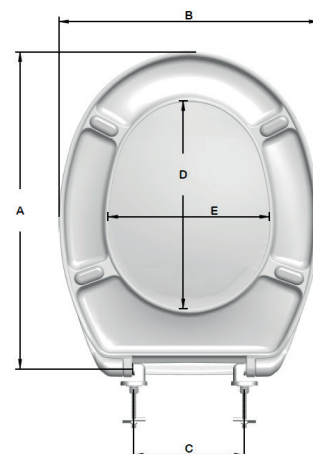
## CARACTÉRISTIQUES

Ce nouvel abattant de la gamme DUBOURGEL apporte un nouveau design au couvercle non recouvrant.  
Sa lunette est équipée de 4 patins et son couvercle de 2 patins en POLYETHYLENE. Il est équipé en standard de charnières déclipables et ajustables en INOX avec fixation par basculeur assurant un maintien efficace.  
Il est équipé de ralentisseur garantissant une fermeture contrôlée et silencieuse. Il est réalisé en matériel thermodurcissable naturellement anti-bactérien. Teintée dans la masse, son poids est de 1.8 kg. Il est adaptable à toutes les cuvettes normalisées.

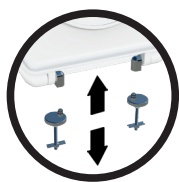


## DÉTAILS

Longueur de cuvette à l'axe de fixation	<b>A</b>	425-460 mm
Largeur de cuvette	<b>B</b>	362 mm
Entraxe de fixation	<b>C</b>	100-175 mm
Longueur maxi de l'intérieur de la bride de cuvette	<b>D</b>	288 mm
Largeur maxi de l'intérieur de la bride de cuvette	<b>E</b>	226 mm
Hauteur de l'axe d'articulation	<b>F</b>	23
Hauteur hors tout de l'abattant	<b>G</b>	51
Angle d'ouverture		110°
Nombre de tampons de lunette		4
Nombre de tampons de couvercle		2
Matière		thermodur
Charnières		INOX déclipable
Fixation		Visserie INOX à basculeur



### DECLIPSAGE



## ÉQUIPEMENTS

L'abattant **BOLERO** est fourni avec des charnières en INOX déclipables et ralenties.



	REF
Abattant <b>BOLERO</b> gris	<b>501514029</b>