



ARISTON



**70%**  
D'ÉCONOMIES  
D'ÉNERGIE

**A**   
CLASSE  
ÉNERGÉTIQUE

CHAUFFE-EAU THERMODYNAMIQUE  
**NUOS PRIMO HC**  
LE CHAUFFE-EAU THERMODYNAMIQUE  
PERFORMANT ET ÉCONOMIQUE,  
IDÉAL POUR VOS PROJETS DE RÉNOVATION

EAU CHAUDE SANITAIRE

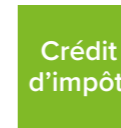
**Hammel**

Partenaire de la marque



ARISTON

Hammel SAS - ZAE de Saltgourde - Marsac sur l'Isle - 24 052 Périgueux CT Cedex 9  
Tel. +33 5 53 02 86 86 - Fax. +33 5 53 54 24 24 - [www.hammel.fr](http://www.hammel.fr)



## NUOS PRIMO HC, LE CONFORT ET LES ÉCONOMIES D'ÉNERGIE À LA PORTÉE DE TOUS

POUR LA  
**RÉNOVATION**

**INTERFACE DE COMMANDE INTUITIVE**  
avec 4 modes d'utilisation  
pré-programmés :

- GREEN
- AUTO
- BOOST
- PROGRAM



### NUOS PRIMO HC, LA SOLUTION ÉCOLOGIQUE ET ÉCONOMIQUE

Avec un COP de 2,86\* le nouveau chauffe-eau thermodynamiques NUOS PRIMO HC se met au service de l'efficacité énergétique et permet de réaliser jusqu'à 70% d'économies par rapport à un chauffe-eau électrique classique.

### CONFORT SANITAIRE OPTIMAL

Avec un temps de chauffe de sa cuve inférieur à 8 heures, le chauffe-eau thermodynamique NUOS PRIMO HC offre un confort sanitaire optimal. NUOS PRIMO HC produit 342 litres d'eau chaude sanitaire disponible à 40°C, soit l'équivalent d'un besoin journalier pour un foyer de 5 personnes.

### FIABILITÉ ET DURABILITÉ

NUOS PRIMO HC est doté d'une cuve émaillée en acier bénéficiant d'une protection anticorrosion permanente assurée par une anode en titane à courant imposé. Assurance d'une fiabilité et d'un confort longue durée et ce sans entretien, le chauffe-eau thermodynamique NUOS PRIMO HC bénéficie d'une garantie de 5 ans sur la cuve et de 2 ans sur les autres pièces.

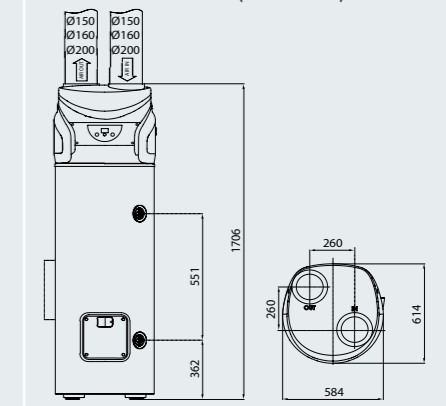
**70%**  
D'ÉCONOMIES  
D'ÉNERGIE

INSTALLATION  
**POSSIBLE**  
**SOUS**  
PLAFOND BAS

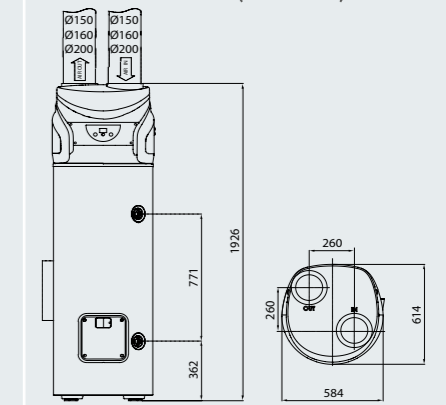
PROTECTION  
PERMANENTE

QUEL MODÈLE CHOISIR ?		NUOS PRIMO HC 200	NUOS PRIMO HC 240
Nombre de personnes	↑	≤5	≤5
Économies d'énergie		★★★★★	
<b>PERFORMANCES</b>			
Capacité	l	200	244
Classe d'efficacité énergétique pour le chauffage de l'eau**	% / -	A	A
COP à 7 °C <sup>(1)</sup>		2,71	2,86
Temps de chauffe		6h19	7h59
Profil de soutirage déclaré		L	XL
Confort sanitaire – volume d'eau chaude à 40°C <sup>1</sup>	l	265	342
Protection anticorrosion		Anode titane à courant imposé modulant + anode magnésium	
Raccordement eau		¾	
Résistance électrique de secours	W	2000	
Poids	kg	87	92
Plage de fonctionnement	°C	-5 à +42	
Fluide frigorigène		R134A / 95Kg	
Niveau puissance acoustique à l'intérieur	dB(A)	53	
Certification NF Electricité Performance Thermodynamique		★★★	
Tension	V	220-230 Monophasé	
Courant maximum absorbé	A	8,7	
Référence commerciale		Nous consulter	604511102

#### DIMENSIONS (en mm) 200



#### DIMENSIONS (en mm) 240



\* Selon EN16147 - modèle 240 l

\* Selon loi de Finances en vigueur. Un crédit vous engage et doit être remboursé. Vérifiez vos capacités de remboursement avant de vous engager.  
\*\* Dans des conditions climatiques moyennes selon en 16-147.  
(1) Selon le cahier des charges de la marque NF électricité Performance Thermodynamique n°LCIE 103-15/B.