

FICHE TECHNIQUE

Si-CA 030



Analyseur de combustion pour applications domestiques et tertiaires
Technologie de pointe en analyse de combustion

Conception compacte, légère et durable



Note : Smartphone non inclus



Jusqu'à trois cellules de gaz O₂, CO et NO (pour les NOx)



Ecran couleur



Léger, seulement 350 g (12 oz)



Arrêt automatique de la pompe en cas de niveaux élevés de CO



Mesure du CO jusqu'à 8000 ppm

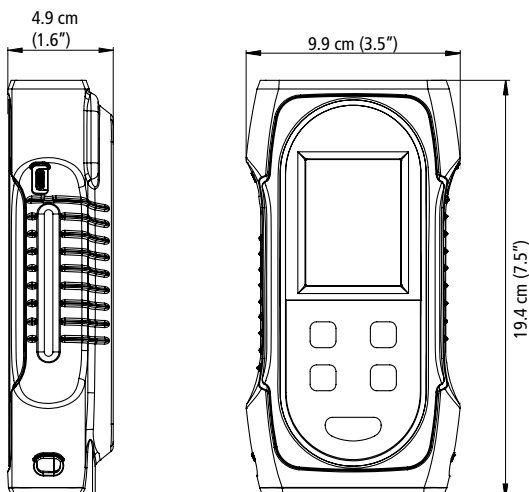


Gestion des données avec enregistrement automatique et création de rapports



- Maintenance prédictive avec durée de vie estimée des cellules et rappels d'étalonnage
- Mesures du tirage et de la pression différentielle
- Valeur calculée du %CO₂
- Compatible NOx avec une cellule de NO
- Mise en route et arrêt de la pompe facile et rapide
- Calculs du rendement de combustion et de l'excès d'air
- Surveillance de sécurité du CO dans l'air ambiant
- Coque de protection en caoutchouc
- Extensions de garanties disponibles

Dimensions



Conception compacte



Spécifications des paramètres

Paramètre	Cellule	Gamme de mesure	Résolution	Exactitude ⁽¹⁾	Temps de réponse T ₉₀
O ₂	Électrochimique	0 à 25%	0.01%	±0.2% vol	< 30 s
CO	Électrochimique	0 à 8000 ppm	1 ppm	±8 ppm < 160 ppm ±5% de la lecture jusqu'à 2000 ppm ±10% rdg > 2000 ppm	< 40 s
CO ₂	Calculé	0 à 99.9%	0.1%	-	-
NO (option)	Électrochimique	0 à 5000 ppm	1 ppm	±5 ppm < 100 ppm ±5% de la lecture > 100 ppm	< 40 s
NOx (option)	Calculé	0 à 7500 ppm	1 ppm	-	-
Température des fumées	TcK	-20 à +1250 °C -4 à +2282 °F	0.1 °C 0.1 °F	±2 °C ou ±0.5% de la lecture ⁽²⁾ ±3.6 °F ou ±0.5% de la lecture ⁽²⁾	-
Température de l'air	CTN ou TcK	-20 à +120 °C -4 à +248 °F	0.1 °C 0.1 °F	±2 °C ±3.6 °F	-
Température différentielle	Calculé	0 à 1250 °C 0 à 2282 °F	0.1 °C 0.1 °F	-	-
Pression/Tirage	Semi-conducteur	-200 à +200 mbar -80 à +80 inH ₂ O	0.01 mbar 0.001 inH ₂ O	±1% de la lecture ±0.03 mbar ±1% de la lecture ±0.012 inH ₂ O	-
Excès d'air	Calculé	0 à 999%	1%	-	-
Rendement	Calculé	0 à 100%	0.1%	-	-
Rendement (condensation)	Calculé	0 à 125%	0.1%	-	-

⁽¹⁾Établies dans des conditions de laboratoire à 20 °C (68 °F) et 1013 mbar, les exactitudes présentées dans ce document seront maintenues sous réserve de se ramener à des conditions identiques.

⁽²⁾Exactitude donnée pour l'analyseur uniquement.

Caractéristiques générales

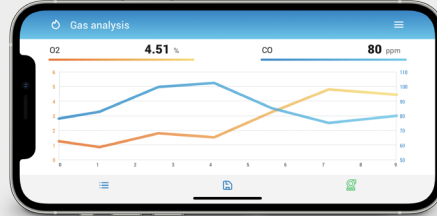
Dimensions	19.4 x 9.9 x 4.9 cm (7.5 x 3.5 x 4.9")
Poids	350 g (12 oz)
Ecran	Ecran couleur ; Taille : 320 x 240 pixels
Clavier	5 touches
Matériaux	ABS-PC
Protection	IP42
Connexion	- Sans-fil : classe 2, gamme de fréquence de 2402 MHz à 2480 MHz avec une puissance d'émission de 1 dBm. Portée : 15 m (50 ft), en fonction de la force du signal du smartphone. Versions minimales requises : Android 5.0, iOS 12.4, BLE 4.0 - USB
Alimentation	Batterie rechargeable, alimentation USB Batterie Li-Ion 5100 mA/h 3.6 V / Tension d'alimentation du bloc secteur : 100-240 Vac, 50-60 Hz Bloc secteur : 5 Vdc/2A
Batterie	Durée de vie de la batterie > 8 h; Temps de chargement : Pleine charge : < 6.5 h ; 50%: < 2.5 h
Conditions environnementales d'utilisation	Température: de -5 à 45 °C (23 à 113 °F), Hygrométrie : En condition de non-condensation (< 85% HR) Altitude maximale : 2000 m (6561')
Température d'utilisation	De -20 à 50 °C (-4 à 122 °F)
Langues	Anglais, français, allemand, espagnol, italien, portugais.
Directives union européenne	2014/53/EU (RED); 2015/863 EU (RoHS 3)
Réglementation	EN 50379-1 et EN 50379-2; UNI 10389; Certifications UL & cUL; BS 7967:2015; BS EN 50543:2011; UNE 60670-10; ES.02173.ES

Application

- Applications gratuites pour appareils mobiles iOS et Android
- Connexion sans-fil rapide et facile
- Visualisation à distance et en direct des données d'analyse de combustion sous forme de liste ou de graphique
- Modification des paramètres à distance
- Sauvegarde des données, y compris l'enregistrement automatique
- Création de rapport PDF, CSV (pour Excel®) et formats XML
- Base de données clients, opérateurs et équipements



Télécharger
l'application

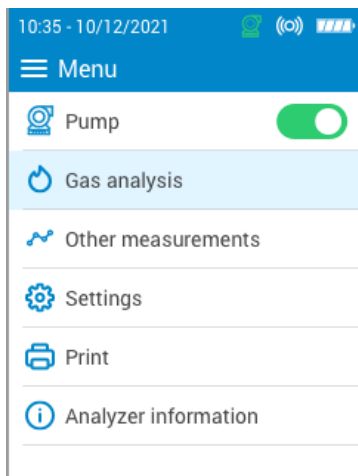


Visualisation graphique

NATURAL GAS	
O2	4.51 %
CO	80 ppm
Eff. (η)	91.4 %
CO2	12.5 %
T flue	170.3 °C
NO	78 ppm
NOx	82 ppm
Draft	1.094 mbar

Visualisation des
données

Exemple d'écrans de l'analyseur



NATURAL GAS	
O2	4.23 %
CO	140 ppm
Efficiency	82.9 %
CO2	500 ppm
T-gas	374 °F

Alarms	
ALARM 1 CO 500 ppm - High threshold	ON
ALARM 2 T-air 30 °C - High threshold	ON
ALARM 3 NO 100 ppm - Low threshold	OFF

Kit de livraison Si-CA 030

- Analyseur Si-CA 030
- Cellule de gaz O₂ & CO (NO en option)
- Coque de protection en caoutchouc
- Sonde des fumées avec tuyaux
- Pot à condensat avec filtre
- Chargeur/Alimentation AC
- Câble USB
- Application mobile
- Module interne de communication sans fil
- Valise de transport ou emballage carton
- Guide de démarrage rapide
- Certificat d'étalonnage



Maintenance

Nous réalisons l'étalonnage, l'ajustage et la maintenance de vos appareils pour garantir un niveau de qualité constant de vos mesures. Dans le cadre des normes d'Assurance Qualité, nous vous recommandons d'effectuer une vérification annuelle.

Garantie

Les appareils sont garantis 2 ans contre tout défaut de fabrication (retour à notre service après-vente requis pour l'expertise).