

● Gamme PRIMA'O



Sur cartouches et défauts de fabrication

Economies d'énergie et d'eau avec la technologie **C2**

Adapté aux logements collectifs et individuels groupés avec la certification **Ge3**

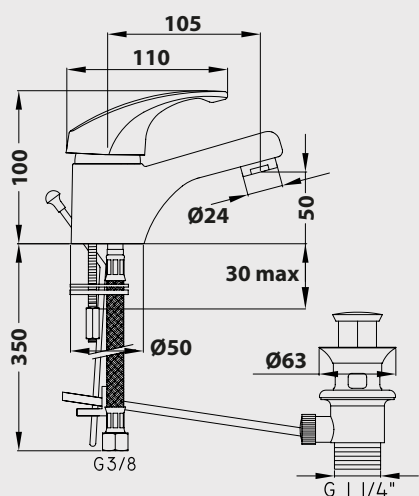


Mitigeur de lavabo

Manette métal.
Cartouche Ø40 mm.
Bec fixe avec aérateur anticalcaire.
Limiteur de débit et de température.
1 point de fixation.
Flexibles EPDM pré-montés 350 mm.
Vidage hostaform.

NF IIA E0 C2 A2 U3

Finition	Réf.
Chromé	90091



PIÈCES DÉTACHÉES

Manette	30068
Cartouche	30044
Cache-trou	30050
Flexible alimentation	30060
Aérateur	30054
Kit fixation	30038

* Garantie contre tout défaut de fabrication. Cf conditions générales de vente.

Produit distribué par **Hammel**

www.hammel.fr