

● Gamme PRIMA'O



Sélection
HLM
PRODUITS



Sur cartouches et défauts de fabrication

Economies d'énergie et d'eau avec la technologie **C3**

Adapté aux logements collectifs et individuels groupés avec la certification **Ge5**



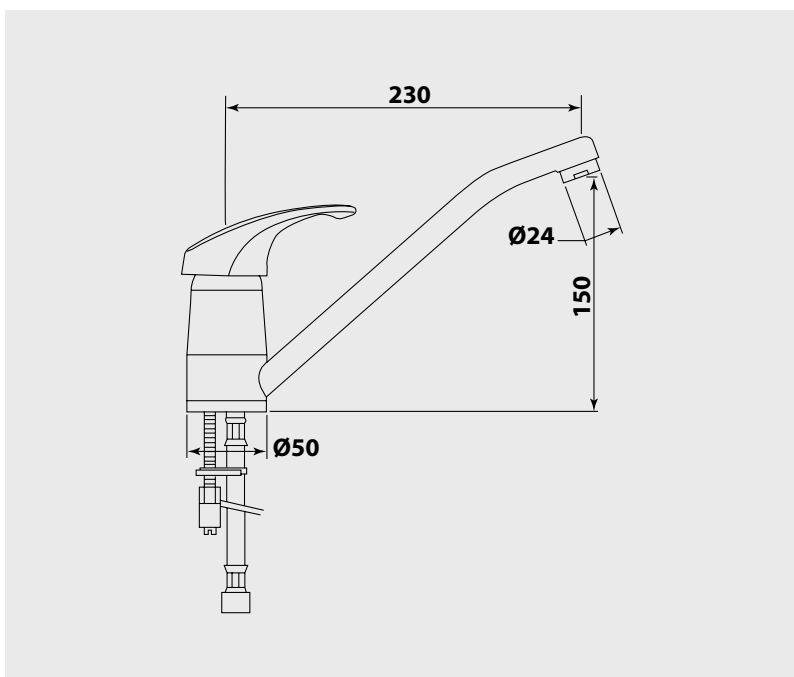
Mitigeur d'évier

Manette métal.
Cartouche Ø40 mm.
Bec orientable avec aérateur anticalcaire.
Limiteur de débit et de température.
1 point de fixation.
Flexibles EPDM pré-montés 350 mm.
Platine de renfort évier.

NF IIA E0 C3 A2 U3

Finition
Chromé

Réf.
91090



PIÈCES DÉTACHÉES

Manette	30068
Cartouche	30044
Cache-trou	30050
Flexible alimentation	30060
Kit fixation	30037
Aérateur	30054

* Garantie contre tout défaut de fabrication. Cf conditions générales de vente.

Produit distribué par **Hammel**

www.hammel.fr