

● Gamme PRIMA'O



Sélection
HLM
PRODUITS



Sur cartouches et défauts de fabrication

Economies d'énergie et d'eau avec la technologie **C3**

Adapté aux logements collectifs et individuels groupés avec la certification **Ge5**



Mitigeur de lavabo

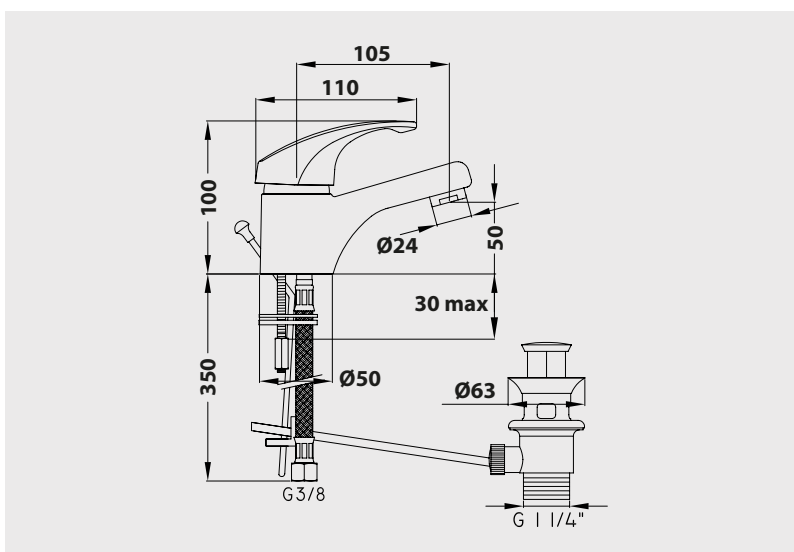
Manette métal.
Cartouche Ø40 mm.
Bec fixe avec aérateur anticalcaire.
Limiteur de débit et de température.
1 point de fixation.
Flexibles EPDM pré-montés 350 mm.
Vidage hostaform.

NF IIA E0 C3 A2 U3

| Finition | Réf. |
|----------|--------------|
| Chromé | 91091 |

NF -

| Finition | Réf. |
|-------------|--------------|
| Sans vidage | 91096 |



PIÈCES DÉTACHÉES

| | |
|-----------------------|--------------|
| Manette | 30068 |
| Cartouche | 30044 |
| Cache-trou | 30050 |
| Flexible alimentation | 30060 |
| Tirette de vidage | 30052 |
| Aérateur | 30054 |
| Kit fixation | 30038 |

* Garantie contre tout défaut de fabrication. Cf conditions générales de vente.

Produit distribué par **Hammel**

www.hammel.fr