

● Gamme PRIMA'O

Economies d'énergie et d'eau avec la technologie **C2**



Sélection
HLM
PRODUITS



Sur cartouches et défauts de fabrication

Mitigeur de bain-douche mural

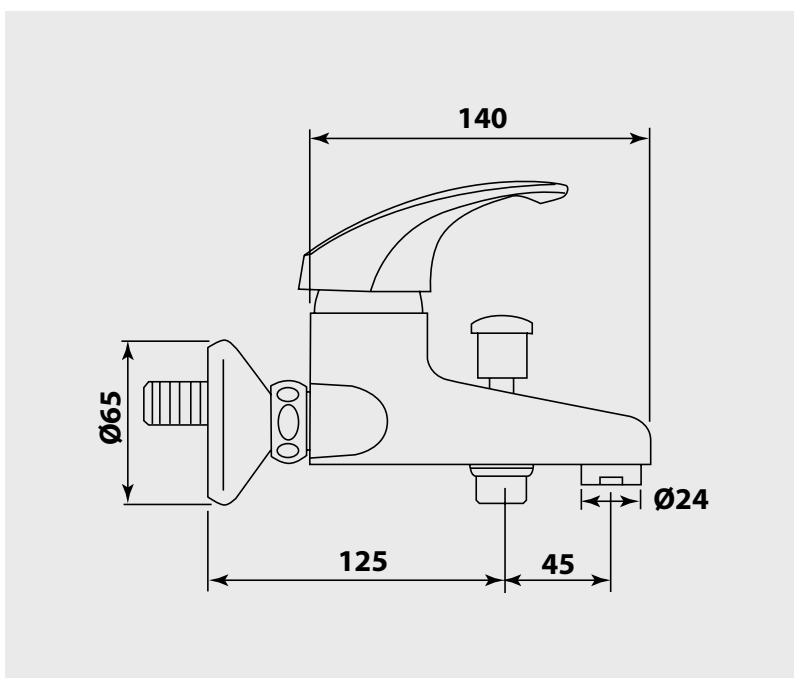
Manette métal.
Cartouche Ø40 mm.
Aérateur anticalcaire.
Limiteur de débit et de température.
Arrivées écrous prisonniers 20/27.
Raccords muraux excentrés avec rosaces.
Clapet anti-retour.
Inverseur manuel.



NF IIA E3 C2 A2 U3

Finition
Chromé

Réf.
91094



PIÈCES DÉTACHÉES

| | |
|---------------------|-------|
| Manette | 30067 |
| Cartouche | 30045 |
| Cache-trou | 30051 |
| Clapet anti-retour | 30077 |
| Aérateur | 30056 |
| Jeu raccords muraux | 30074 |

* Garantie contre tout défaut de fabrication. Cf conditions générales de vente.

Produit distribué par **Hammel**

www.hammel.fr