

● Gamme PRIMA'O



Sur cartouches et défauts de fabrication

Economies d'énergie et d'eau avec la technologie **C2**

Adapté aux logements collectifs et individuels groupés avec la certification **Ge3**

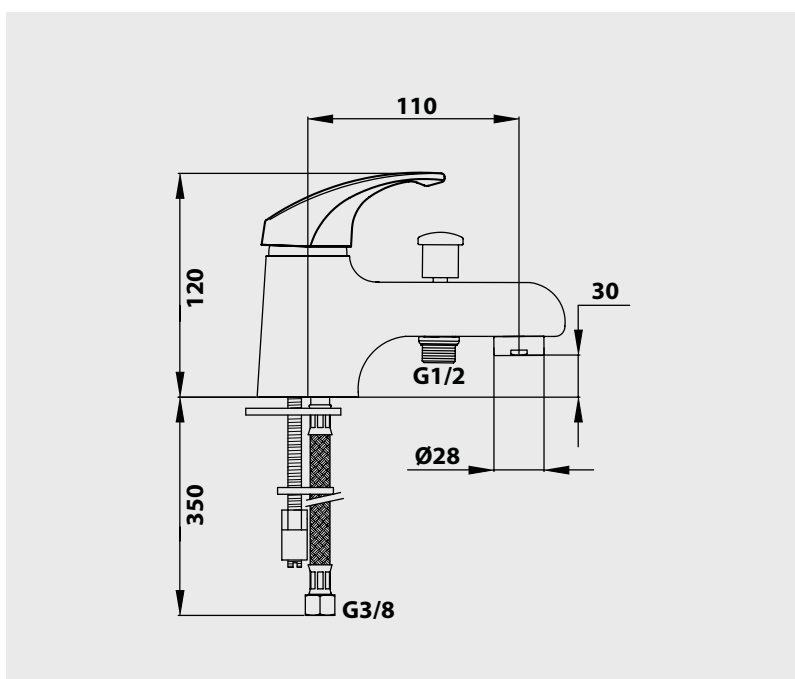


Mitigeur de bain-douche monotrou

Manette métal.
Cartouche Ø40 mm.
Bec fixe avec aérateur anticalcaire.
Limiteur de débit et de température.
1 point de fixation.
Flexibles EPDM pré-montés 350 mm.
Clapet anti-retour.
Inverseur manuel.

NF E3/1 C2 A2 U3

Finition	Réf.
Chromé	91095



PIÈCES DÉTACHÉES

Manette	30067
Cartouche	30042
Cache-trou	30051
Kit fixation	30039
Flexible alimentation	30059
Aérateur	30056

* Garantie contre tout défaut de fabrication. Cf conditions générales de vente.

Produit distribué par **Hammel**

www.hammel.fr