

Gamme Xpert

La gamme de chauffe-eau électriques conçue avec les pros, pour les pros !



SIMPLICITÉ DE POSE

Supports clipsables EasyCLIP inclus pour simplifier le serrage des écrous dans les endroits exigus et une installation en un clip.



SIMPLICITÉ DE TRANSPORT

Capot unique intégrant des poignées renforcées pour une prise en main et une manipulation facilitée.



SÉCURITÉ RENFORCÉE

Un raccord diélectrique en laiton inclus



INITIO XPERT



Le chauffe-eau économique équipé d'une résistance blindée et de poignées renforcées

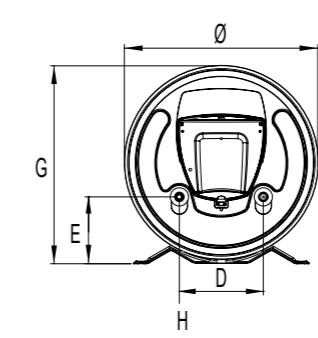
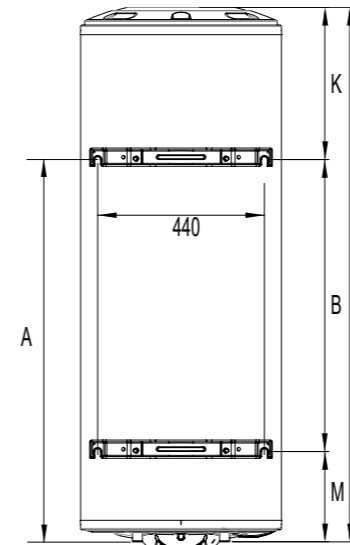


- / Modèles de 50 à 500 L.
- / Diamètres : 470, **513**, 560, 570, 750 mm.
- / Installation murale verticale & horizontale ou au sol.
- / Résistance blindée.
- / Protection de la cuve par anode magnésium.

Gamme Xpert*:

- / Facilité de pose : supports clipsables EasyCLIP inclus pour simplifier le serrage dans les endroits exigus.
- / Simplicité de transport : poignées renforcées dans le capot pour plus de maniabilité.

* Pour les modèles de 100 à 300L hors stables



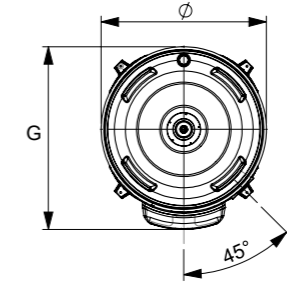
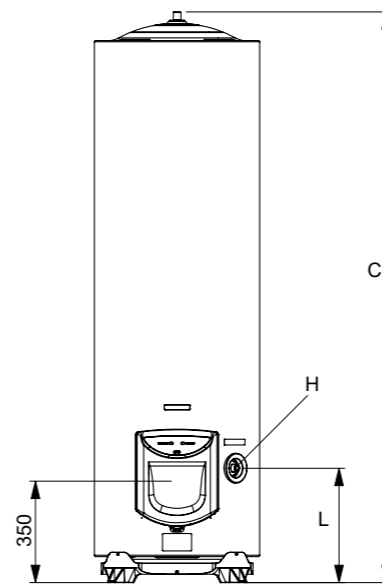
		VERTICAUX MURAUX								
DIAMÈTRE	mm	470			513			560		
CAPACITÉ	l	50	75	100	150	200	100	150	200	
A	mm	410	590	560	1050	1050	530	750	1050	
B	mm	-	-	-	800	800	-	500	800	
C	mm	560	760	835	1160	1463	770	1010	1280	
D	mm	160	230	230	230	230	230	230	230	
E	mm	120	175	175	175	175	175	175	175	
G	mm	485	485	515	515	515	575	575	575	
H	mm	G1/2	G3/4	G3/4	G3/4	G3/4	G3/4	G3/4	G3/4	
K	mm	150	170	275	110	413	240	260	230	
M		-	-	-	250	250	-	250	250	

MODÈLES 50 75 100 150 200 100 150 200 100 150 200

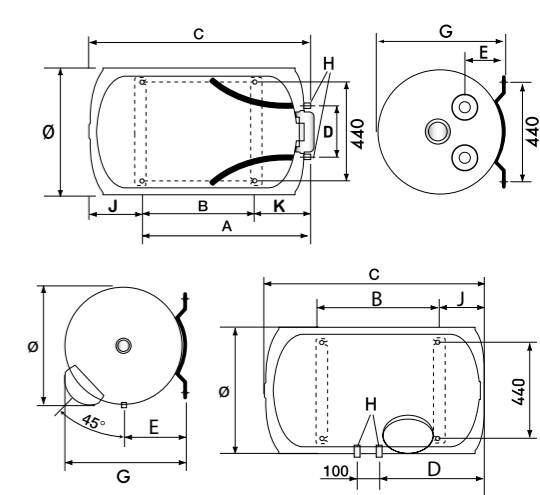
CARACTÉRISTIQUES GÉNÉRALES												
Type de pose	l	Vertical mural	Vertical mural	Vertical mural	Vertical mural	Vertical mural	Vertical mural	Vertical mural	Vertical mural	Horiz. bas	Horiz. bas	Horiz. bas
Capacité ECS	mm	50	75	100	150	200	100	150	200	100	150	200
Diamètre		Ø 470	Ø 470	Ø 513	Ø 513	Ø 513	Ø 560	Ø 560	Ø 560	Ø 560	Ø 560	Ø 560
NF performance	W	-	★★★	★★★	★★★	★★★	★★★	★★★	★★★	★★★	★★★	★★★
Puissance	h	1200	1200	1200	1800	2200	1200	1800	2200	2000	2000	2000
Temps de chauffe total	l	2h10	3h16	4h50	4h50	4h50	4h50	4h50	4h50	2h54	4h21	5h48
V40	kWh/24h	89	136	143	220	351	145	220	351	121	196	231
Pertes statiques à 65°C	V	0,79	0,99	1,31	1,35	1,76	1,03	1,41	1,73	1,65	2,25	2,68
Tension	Wh/l.K.24h	230 MO	230 MO	230 MO	230 MO	230 MO	230 MO	230 MO	230 MO	230 MO	230 MO	230 MO
DONNÉES ErP												
Classe d'efficacité énergétique		C	C	C	C	C	C	C	C	C	C	C
Classe d'efficacité énergétique		36%	36%	38%	36%	38%	37%	36%	37%	37%	37%	37%
Profil de soutirage		M	M	L	M	L	L	M	L	M	L	L
Référence ARISTON		3200832	3200833	3000774	3000780	3000786	3000777	3000783	3000790	3010782	3010784	3010786
Référence HAMMEL		Nous consulter					604510232	604510112	604510114	Nous consulter		

MODÈLES 200 100 150 200 100 150 200 200 250 300 300 500

CARACTÉRISTIQUES GÉNÉRALES														
Type de pose	l	Horiz. droit	Horiz. droit	Horiz. droit	Horiz. droit	Horiz. droit	Horiz. droit	Horiz. droit	Vertical stable	Vertical stable	Vertical stable	Vertical stable	Vertical stable	
Capacité ECS	mm	75	100	150	200	100	150	200	200	250	300	300	500	
Diamètre		Ø 505	Ø 530	Ø 530	Ø 530	Ø 570	Ø 570	Ø 570	Ø 570	Ø 570	Ø 570	Ø 570	Ø 750	
NF performance	W	-	-	-	-	-	-	-	★★★	★★★	★★★	★★★	-	
Puissance	h	2000	2000	2000	2000	2000	2000	2000	3000	3000	3000	3000	6000	
Temps de chauffe total	l	1h57	2h54	4h21	5h48	2h54	4h21	5h48	3h52	4h50	5h48	5h48	4h55	
V40	kWh/24h	96	158	222	301	160	263	303	330	373	473	473	836	
Pertes statiques à 65°C	V	-	1,33	1,65	1,97	1,32	1,68	2,02	1,98	2,36	2,36	2,36	1,92	
Tension	Wh/l.K.24h								230 MO	230 MO	230 MO	400 TRI	400 TRI	
DONNÉES ErP														
Classe d'efficacité énergétique		C	C	C	C	C	C	C	C	C	C	C	C	
Classe d'efficacité énergétique		37%	36%	37%	37%	36%	37%	37%	37%	37%	37%	37%	38%	
Profil de soutirage		M	M	L	L	M	L	L	L	L	L	L	XL	
Référence		3201408	3000755	3000756	3000757	3000758	3000761	3000760	3000784	3000793	3000796	3000797	3070553	
Référence HAMMEL		Nous consulter					604510233	604510113	604510115	Nous consulter	604510305	604510306	604510307	Nous consulter



		STABLES			
DIAMÈTRE	mm	570		750	
CAPACITÉ	l	200	250	300	500
C	mm	1300	1560	1820	1937
G	mm	630	630	630	800
H	mm	G3/4	G3/4	G3/4	G1
L	mm	365	365	365	360



		HORIZONTAUX BAS			HORIZONTAUX DROIT						
DIAMÈTRE	mm	560		505	530		570				
CAPACITÉ	l	100	150	200	75	100	150	200	100	150	200
A	mm	-	-	-	590	560	1050	1050	530	750	1050
B	mm	280	500	800	370	280	800	800	280	500	800
C	mm	750	1010	1270	760	835	1160	1463	760	1020	1285
D	mm	320	460	580	230	230	230	230	230	230	230
E	mm	-	-	-	195	175	175	175	180	180	180
G	mm	575	575	575	515	545	545	545	585	585	585
H	mm	G3/4	G3/4	G3/4	G3/4	G3/4	G3/4	G3/4	G3/4	G3/4	G3/4
J	mm	260	260	260	-	-	-	-	-	-	-
K	mm	-	-	-	-	-	-	-	-	-	-

ACCESSOIRES OPTIONNELS Référence

Kit d'accrochage plafond CEE 50 à 100 L	895930
Kit d'accrochage plafond CEE 150 à 200 L	3018073
Kit d'accroche rapide pour modèles verticaux	1314450
Mitigeur thermostatique	3018060
Trépied 50L et 75L - Ø 470 mm	3083068
Trépied CEE universel ajustable Ø 513, 530, 560 mm	4090003
Raccords diélectriques G½ (15/21) + joints - livrés par deux	4090003
Raccord diélectrique G¾ (20/27) + joint - livré seul	3018071
Console universelle	3018090

(l) Livré en 400V TRI commutable en 230V MONO

Accessoires optionnels d'aide à la pose

Console universelle

Ariston équipe ses chauffe-eau verticaux HPC+ et Sagéo (150L et 200L*) de la console universelle. Véritable accessoire d'aide à la pose sans perçage, elle est désormais également disponible en accessoire, afin d'adapter la hauteur d'accroche de tous les chauffe-eau de la marque.



- / Diam. 505, 530, 560 mm
- / Toutes gammes
- / À l'unité
- / Référence 3018090



Trépied universel

- / Convient pour les Ø 513, 530, 560 mm (ref 4090003)
- / Facilité d'accès pour l'entretien et les réparations
- / Obligatoire pour mur non porteur

- / Pour les modèles Ø470 mm (ref 3083068)

