

 **ARISTON**
Le confort durable de votre maison



**La gamme de
chauffe-eau électriques
conçue avec les Pros
pour les Pros !**

**Gamme
XPERT**

SAGÉO XPERT



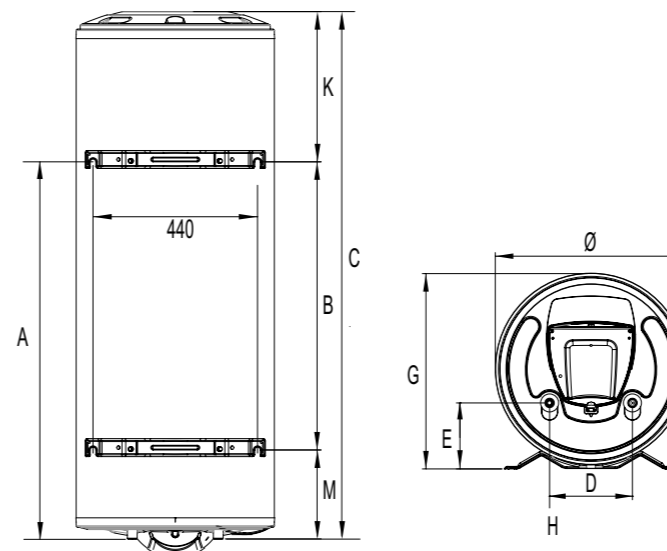
Excellent rapport qualité/prix, avec une résistance stéatite

- / Modèles de 50 à 500L.
- / Diamètres : 470, 513, 560, 570, 750 mm.
- / Installation verticale murale ou au sol
- / **Résistance stéatite dans fourreau émaillé : entartrage limité + maintenance sans vidage**
- / Témoin de chauffe
- / Protection de la cuve par anode magnésium

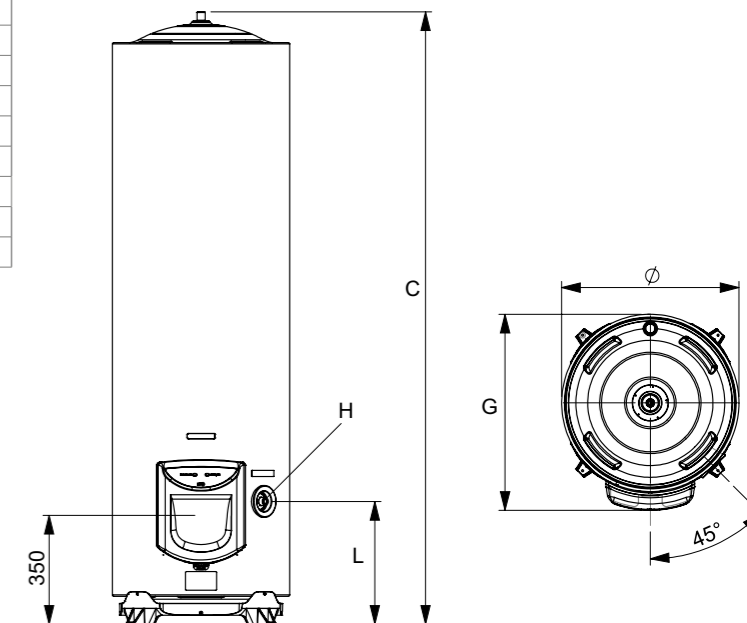
Gamme Xpert *:

- / Facilité de pose : supports clipsables EasyCLIP inclus pour simplifier le serrage dans les endroits exigus
- / Simplicité de transport : poignées de préhension renforcées dans le capot pour plus de maniabilité
- / Sécurité renforcée : nouveau raccord diélectrique laiton inclus x1

* Pour les modèles de 100 à 300L



| | | VERTICAUX MURAUX | | | | | | | | |
|----------|----|------------------|------|------|------|------|------|------|------|--|
| DIAMÈTRE | mm | 470 | | | 513 | | | 560 | | |
| CAPACITÉ | l | 50 | 75 | 100 | 150 | 200 | 100 | 150 | 200 | |
| A | mm | 410 | 590 | 560 | 1050 | 1050 | 530 | 750 | 1050 | |
| B | mm | - | - | - | 800 | 800 | - | 500 | 800 | |
| C | mm | 560 | 760 | 835 | 1160 | 1463 | 770 | 1010 | 1280 | |
| D | mm | 160 | 230 | 230 | 230 | 230 | 230 | 230 | 230 | |
| E | mm | 120 | 175 | 175 | 175 | 175 | 175 | 175 | 175 | |
| G | mm | 485 | 485 | 515 | 515 | 515 | 575 | 575 | 575 | |
| H | mm | G1/2 | G3/4 | G3/4 | G3/4 | G3/4 | G3/4 | G3/4 | G3/4 | |
| K | mm | 150 | 170 | 275 | 110 | 413 | 240 | 260 | 230 | |
| M | mm | - | - | - | 250 | 250 | - | 250 | 250 | |



| MODÈLES | 50 | 75 | 100 | 150 | 200 | 100 | 150 | 200 |
|---------|----|----|-----|-----|-----|-----|-----|-----|
|---------|----|----|-----|-----|-----|-----|-----|-----|

CARACTÉRISTIQUES GÉNÉRALES

| Type de pose | l | Vertical mural | Vertical mural | Vertical mural | Vertical mural | Vertical mural | Vertical mural | Vertical mural | Vertical mural |
|-------------------------|------------|----------------|----------------|----------------|----------------|----------------|----------------|----------------|----------------|
| Capacité ECS | mm | 50 | 75 | 100 | 150 | 200 | 100 | 150 | 200 |
| Diamètre | | Ø 470 | Ø 470 | Ø 513 | Ø 513 | Ø 513 | Ø 560 | Ø 560 | Ø 560 |
| NF performance | W | - | ★★ | ★★ | ★★ | ★★ | ★★ | ★★ | ★★ |
| Puissance | h | 1200 | 1200 | 1200 | 1800 | 2200 | 1200 | 1800 | 2200 |
| Temps de chauffe total | l | 2h10 | 3h16 | 4h50 | 4h50 | 4h50 | 4h50 | 4h50 | 4h50 |
| V40 | kWh/24h | 65 | 129 | 148 | 222 | 332 | 140 | 230 | 336 |
| Pertes statiques à 65°C | V | 0,79 | 0,99 | 1,31 | 1,35 | 1,76 | 1,03 | 1,41 | 1,73 |
| Tension | Wh/l.K.24h | 230 MO | 230 MO | 230 MO | 230 MO | 230 MO | 230 MO | 230 MO | 230 MO |

DONNÉES ErP

| | | | | | | | | | |
|---------------------------------|-----|-----|-----|-----|-----|-----|-----|-----|---|
| Classe d'efficacité énergétique | C | C | C | C | C | C | C | C | C |
| Classe d'efficacité énergétique | 36% | 37% | 38% | 36% | 38% | 37% | 36% | 37% | |
| Profil de soutirage | M | M | L | M | L | L | M | L | |

| | | | | | | | | |
|-------------------|---------|---------|---------|---------|---------|---------|---------|---------|
| Référence ARISTON | 3200834 | 3200835 | 3000762 | 3000778 | 3000785 | 3000776 | 3000782 | 3000789 |
|-------------------|---------|---------|---------|---------|---------|---------|---------|---------|

| | | | | | | |
|------------------|----------------|--|--|-----------|-----------|-----------|
| Référence HAMMEL | Nous consulter | | | 604510234 | 604510116 | 604510117 |
|------------------|----------------|--|--|-----------|-----------|-----------|

| MODÈLES | 200 | 250 | 300 | 300 | 500 |
|---------|-----|-----|-----|-----|-----|
|---------|-----|-----|-----|-----|-----|

CARACTÉRISTIQUES GÉNÉRALES

| Type de pose | l | Stable | Stable | Stable | Stable | Stable |
|-------------------------|------------|--------|--------|--------|---------|---------|
| Capacité ECS | mm | 200 | 250 | 300 | 300 | 500 |
| Diamètre | | Ø 570 | Ø 570 | Ø 570 | Ø 570 | Ø 750 |
| NF performance | W | ★★ | ★★ | ★★ | ★★ | - |
| Puissance | h | 3000 | 3000 | 3000 | 3000 | 4000 |
| Temps de chauffe total | l | 3h52 | 4h50 | 5h48 | 5h48 | 4h55 |
| V40 | kWh/24h | 333 | 370 | 473 | 473 | 836 |
| Pertes statiques à 65°C | V | 1,98 | 2,36 | 2,36 | 2,36 | 1,91 |
| Tension | Wh/l.K.24h | 230 MO | 230 MO | 230 MO | 400 TRI | 400 TRI |

DONNÉES ErP

| | | | | | |
|---------------------------------|-----|-----|-----|-----|-----|
| Classe d'efficacité énergétique | C | C | C | C | C |
| Classe d'efficacité énergétique | 37% | 37% | 37% | 37% | 38% |
| Profil de soutirage | L | L | L | L | XL |

| | | | | | |
|-------------------|---------|---------|---------|---------|---------|
| Référence ARISTON | 3000763 | 3000792 | 3000594 | 3000795 | 3070558 |
|-------------------|---------|---------|---------|---------|---------|

| | | | | | |
|------------------|-----------|--|-----------|--|--|
| Référence HAMMEL | 604510308 | | 604510309 | | |
|------------------|-----------|--|-----------|--|--|

ACCESSOIRES OPTIONNELS

| | Référence |
|--|-----------|
| Kit d'accrochage plafond CEE 50 à 100 L | 895930 |
| Kit d'accrochage plafond CEE 150 à 200 L | 3018073 |
| Kit d'accroche rapide pour modèles verticaux | 1314450 |
| Mitigeur thermostatique | 3018060 |
| Trépied 50L et 75L - Ø 470 mm | 3083068 |
| Trépied CEE universel ajustable Ø513-530-560 mm | 4090003 |
| Raccords diélectriques G½ (15/21) + joints - livrés par deux | 870034 |
| Raccord diélectrique G¾ (20/27) + joint - livré seul | 3018071 |

| | | STABLES | | | |
|----------|----|---------|------|------|------|
| DIAMÈTRE | mm | 570 | | 750 | |
| CAPACITÉ | l | 200 | 250 | 300 | 500 |
| C | mm | 1300 | 1560 | 1820 | 1937 |
| G | mm | 630 | 630 | 630 | 800 |
| H | mm | G3/4 | G3/4 | G3/4 | G1 |
| L | mm | 365 | 365 | 365 | 360 |