



# CARTOUCHE CHARBON ACTIF 2 EN 1



## CARTOUCHE BOBINÉE / CHARBON ACTIF

**Stoppe les impuretés par une filtration particulaire 25 $\mu$ .**

**Elimine le chlore, les pesticides et les sources d'odeur dans l'eau de ville**

**Combinaison d'une cartouche bobinée et du charbon actif pour traitement de purification en une seule étape.**



### PERFORMANCES

- Forte rigidité due au manchon intérieur,
- Forte capacité de rétention,
- A saturation faible relargage des impuretés piégées,
- Evite le relargage du charbon actif par un bobinage intérieur
- Elimine le goût, odeur et couleur dans l'eau de boisson au point d'utilisation.

### CARACTÉRISTIQUES

Débit maximum : 750 l/h.  
 Température max. : +30°C.  
 Pression de service : 3 bars.  
 Perte de charge : 0,2 bar.  
 Grade de filtration : 25 $\mu$ .  
 Masse de charbon : 350 g.  
 Longueur : 9"3/4.  
 Diamètre extérieur : 63 mm. Diamètre intérieur : 27 mm.

### MISE EN OEUVRE

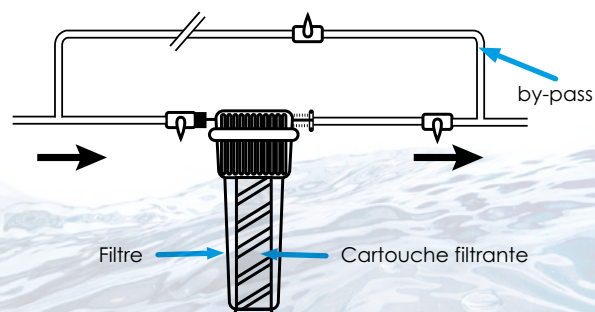
Pour la boisson au point d'utilisation, dans un porte-filtre (9"3/4).

### ENTRETIEN

Fermer l'arrivée d'eau générale, desserrer la vis de dépression et ouvrir le filtre avec la clé de desserrage.  
 Remplacer la cartouche, fermer le filtre à la main et ouvrir l'arrivée d'eau.  
 Pour une utilisation quotidienne, fréquence de changement de la cartouche maximum tous les 6 mois.  
 En cas d'absence prolongée, enlever la cartouche du filtre et la conserver dans un milieu sain et sec.



### SCHÉMA TYPE D'INSTALLATION



RÉF.

101235