

PRO NORM

RÉDUCTEUR DE PRESSION

À PISTON

- Compact : encombrement réduit
- Pression de sortie réglable
- Prise manomètre Ø8/13
- Écrou prisonnier : montage facile et rapide

Référence : 15191-20-15 et 15191-20-20



PERFORMANCES

- Pression d'entrée maxi. : 10 bar
- Pression de sortie : de 1,5 à 6 bar
- Préréglage : 3 bar +/- 0,1 bar (sous 8 bar en amont)
- Température maxi. : 70 °C
- Matière : laiton CW617N nickelé

SÉCURITÉ ET FIABILITÉ

- Montage : toutes positions
- Prise manomètre par le dessous
- Déconseillé en présence de mitigeurs thermostatiques

APPLICATIONS

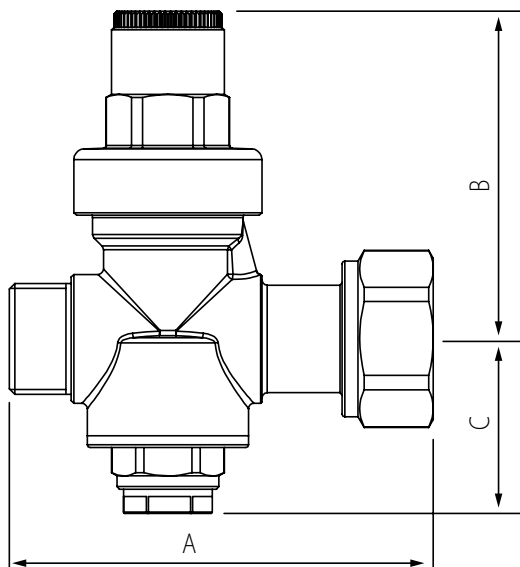
- Utilisation : Chauffe-eau
- Le montage ne peut s'effectuer qu'en aval d'une pré-détente

TRAÇABILITÉ

- Date de fabrication marquée sur le corps
- Marquage "PRONORM"

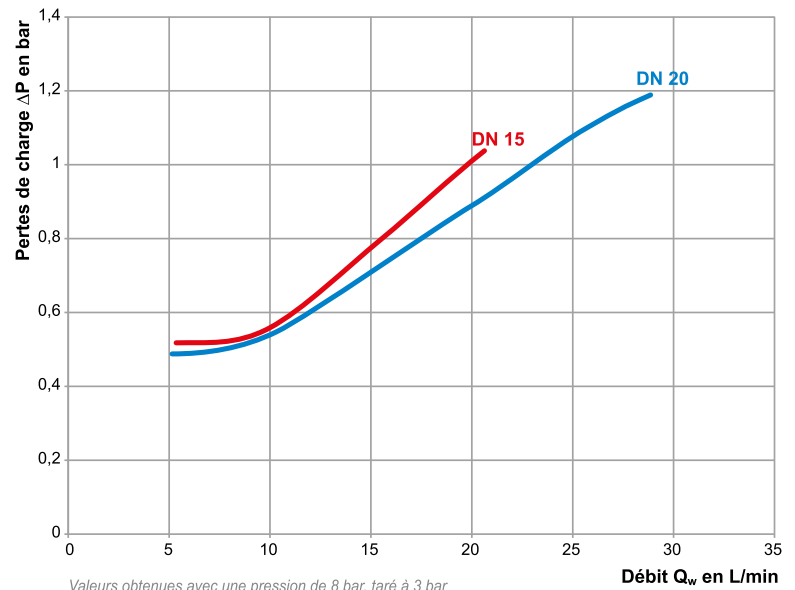


SCHÉMA DIMENSIONNEL

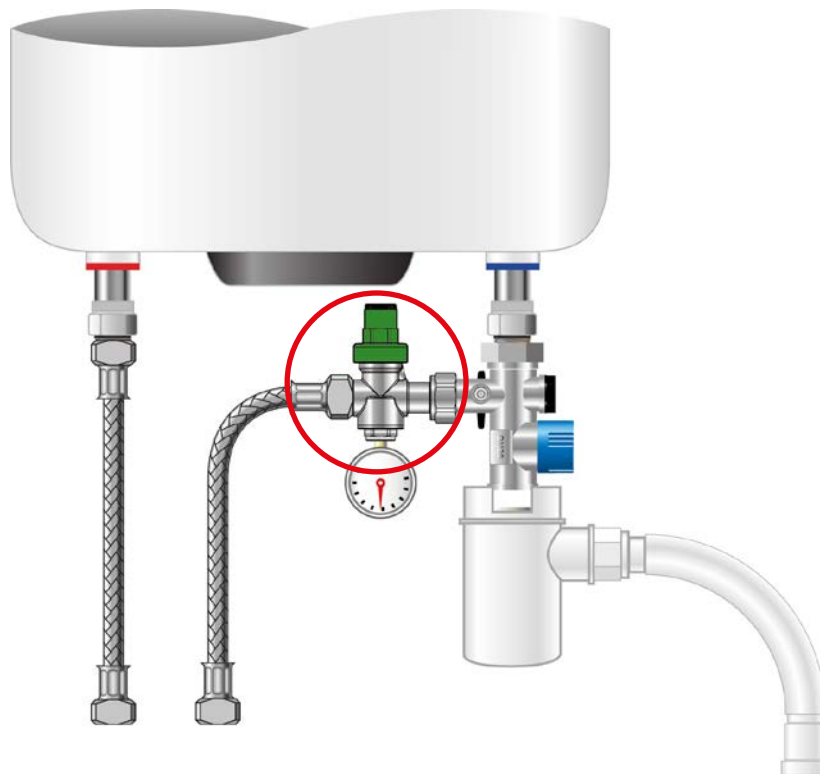


RÉFÉRENCE	ARRIVÉE	SORTIE	A (mm)	B (mm)	C (mm)
15191-20-15	M15/21	Ecr. 20/27	78,5	61	33
15191-20-20	M20/27	Ecr. 20/27	78,5	61	33

COURBE DE PERTES DE CHARGE



MONTAGE DU RÉDUCTEUR DE PRESSION



Exclusion de garantie :

Application autre que celle décrite ci-dessus. Applications avec des produits autres que l'eau.

Prescription de pose:

Nettoyer et purger soigneusement les tuyauteries de tous résidus. Vérifier l'alignement des canalisations pour que le régulateur ne subisse la moindre contrainte mécanique. Poser le régulateur dans le sens de l'écoulement du fluide (sens de la flèche sur le produit). Contrôler la dureté de l'eau : si l'eau est calcaire, prévoir l'installation d'un appareil de traitement de l'eau. Le couple de serrage doit être adapté au régulateur de pression (30 N.m max). L'étanchéité doit être réalisée avec du téflon ou de la résine anaérobie. Les autres produits comme la filasse et la pâte à joint doivent être utilisés avec modération et, en tout état de cause, jamais sur une installation sanitaire. Le montage de ce réducteur de pression ne peut s'effectuer qu'en aval d'une pré-détente