

PRO NORM

RÉGULATEUR DE PRESSION À CARTOUCHE

- Corps en laiton avec cartouche interchangeable
- Excellent rapport qualité/prix
- Réglable par molette
- Raccordement : FF de 15/21 à 50/60
- Lecture directe de la pression aval



Références : 3192-xx

PERFORMANCES

- Pré-réglage: 3 bars.
- Pression nominale : 16 bars.
- Pression maximale : 25 bars.
- Pression de sortie : 1 à 6 bars
- Plage de température : +5°C à +80°C
- Cartouche interchangeable sans démontage du corps.
- Montage toutes positions.
- Prise manomètre : sur le dessus pour modèles 15/21 et 20/27, latérale pour modèles 26/34 à 50/60.

SÉCURITÉ ET FIABILITÉ

- Protection contre les agents magnétiques externes
- Filtre en entrée
- 100% de la production est vérifiée hydrauliquement sur 3 points de la courbe (Q1, Q2, Q3) sur des bancs d'essai conformes aux normes ISO 4064/3 et ISO 4185 (EN 14154/III) et certifiés par un organisme métrologique européen.
- Conforme à la directive 2004/22/CE (annexe MI-001)

APPLICATIONS

- Eau et air comprimé

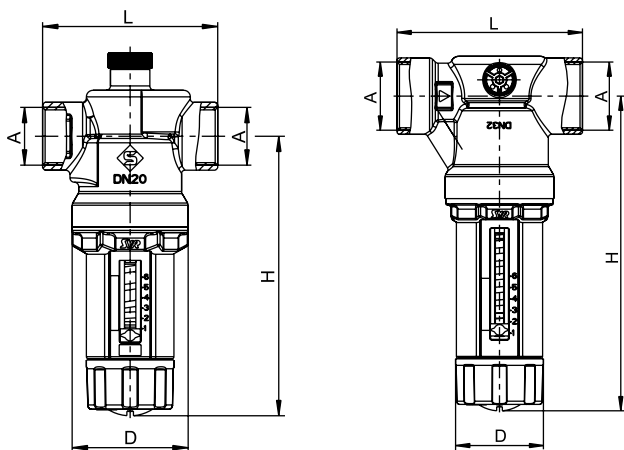
PACKAGING

- Boîte gencodée

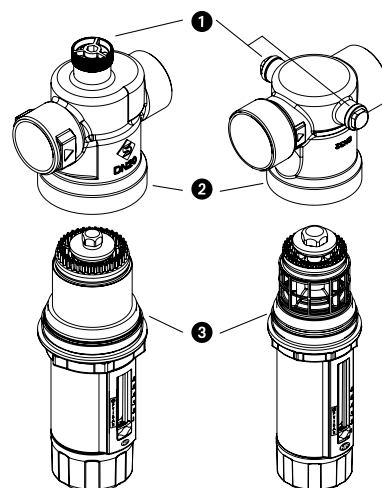
*Garantie sur les défauts de matière et de fabrication.



SCHÉMA DIMENSIONNEL



RÉFÉRENCE	A (mm)	H (mm)	L (mm)	D (mm)
3192-15	15/21	127,6	77	54
3192-20	20/27	127,6	80	54
3192-25	26/34	132	100	54
3192-32	33/42	193,5	114	54
3192-40	40/49	193,5	130	54
3192-50	50/60	186,5	140	54

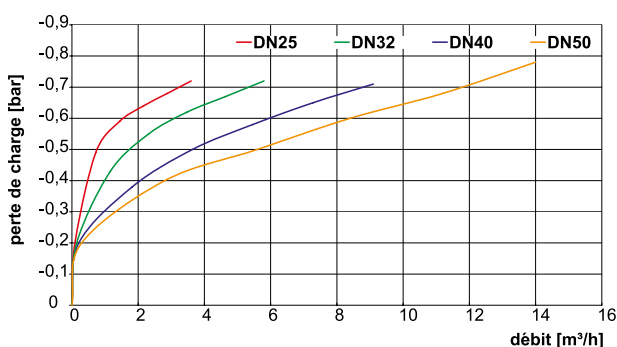
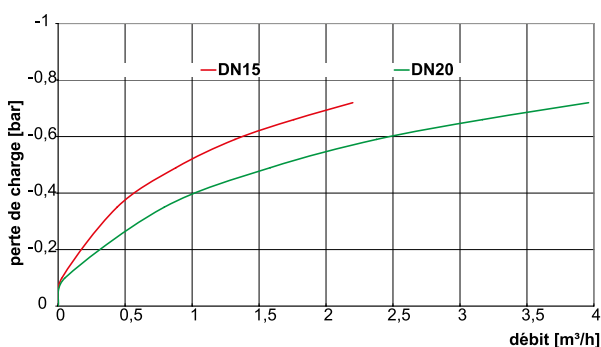


DN15 et DN20

DN25 à DN50

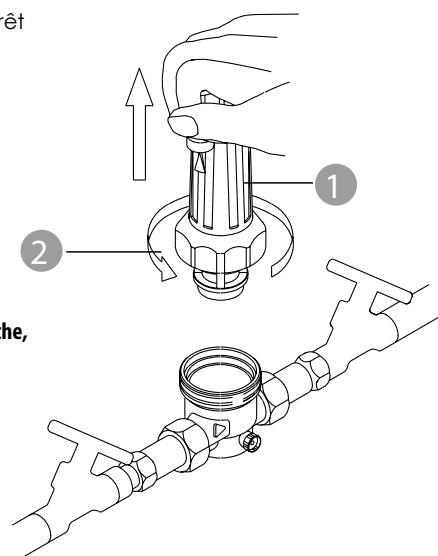
- | | |
|----------|---------------------------------|
| 1 | Bouchon manomètre |
| 2 | Corps |
| 3 | Cartouche réducteur de pression |

ABAQUE PERTES DE CHARGE



DÉMONTER LA CARTOUCHE INTERCHANGEABLE

- 1 - Fermer les robinets d'arrêt en amont et en aval du régulateur de pression.
- 2 - Dévisser l'écrou de raccordement 1, puis retirer la cartouche 2
- 3 - Nettoyer à l'eau froide uniquement.



Contrôles et recommandations :
pour le démontage de la cartouche,
positionner la pression sur 1 bar
minimum.

Prescription de pose :

Nettoyer et purger soigneusement les tuyauteries de tous résidus. Vérifier l'alignement des canalisations pour que le régulateur ne subisse la moindre contrainte mécanique. Poser le régulateur dans le sens de l'écoulement du fluide (sens de la flèche sur le produit). Contrôler la dureté de l'eau: si l'eau est calcaire, prévoir l'installation d'un appareil de traitement de l'eau. Le couple de serrage doit être adapté au régulateur de pression (30 N.m max). L'étanchéité doit être réalisée avec du ruban téflonné ou de la résine anaérobie. Les autres produits comme la filasse et la pâte à joint doivent être utilisés avec modération et, en tout état de cause, jamais sur une installation sanitaire.

Exclusion de garantie :

N'est pas adapté pour une application autre que celle décrite ci-dessus. Applications avec des produits autres que l'eau et l'air.

Spécial prescription :

Régulateur de pression à cartouche interchangeable, FF de 15/21 à 50/60, pré-réglé à 3 bar, PN 16 bars, type: 3192-xx ou équivalent.