

PRO NORM

VANNE À SPHÈRE NF PASSAGE INTÉGRAL

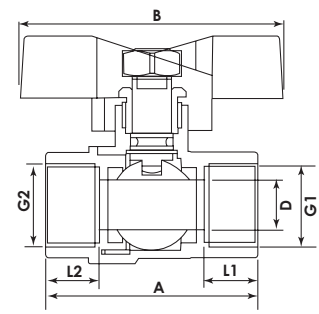
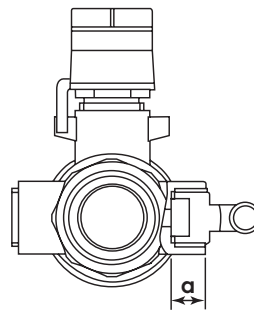
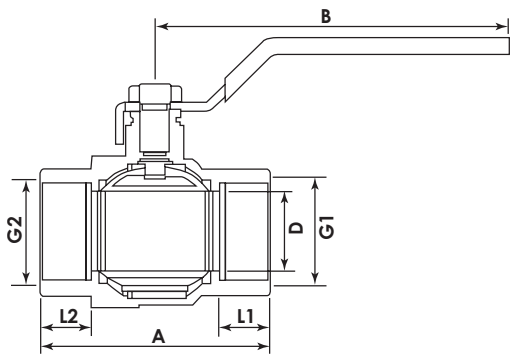


- CONFORME À LA NORME NF EN 13828
- ÉTANCHÉITÉ PRESSE ÉTOUPE ET JOINT TORIQUE
- PASSAGE INTÉGRAL
- POIGNÉE INOX ANTI-CORROSION
- CORPS EN LAITON NORME EUROPÉENNE CW617N
- TEMPÉRATURE : +110°C EN POINTE

PERFORMANCES	<ul style="list-style-type: none">– Passage intégral– *Pression nominale : 40 bar jusqu'au 20/27 (25 bar pour 26/34, au-delà 16 bar)– Pression maximale testée à 62,5 bar– Plage de température : -5°C à +90°C (+110°C en pointe)
SÉCURITÉ ET FIABILITÉ	<ul style="list-style-type: none">– Filetage renforcé– Presse-étoupe et joint torique– Garnitures d'étanchéité : PTFE– Joints d'étanchéité / Joint torique : NBR– Poignée plate : acier inoxydable ; poignée papillon : aluminium revêtu– Pièces de rechange disponibles : poignées plates et papillon.
APPLICATIONS	<ul style="list-style-type: none">– Adduction, industrie, domestique (eau potable), chauffage, tertiaire
TRAÇABILITÉ	<ul style="list-style-type: none">– Marquage du "S" Somatherm et NF.– Date de fabrication sur le corps.
PACKAGING	<ul style="list-style-type: none">– Packaging carton gencodé / Étiquette individuelle gencodée
EXCLUSION DE GARANTIE	<ul style="list-style-type: none">– N'est pas adaptée pour une application autre que celle décrite. Applications en milieu salin ou marin, applications sur circuit primaire d'installations solaires thermiques, réseaux d'eaux publiques. Garantie sur les défauts de matière et de fabrication, à partir de la date de fabrication. Garantie sous réserve d'une installation et une utilisation du produit conforme aux règles habituelles en la matière.
INSTRUCTIONS D'UTILISATION ET DE MAINTENANCE	<ul style="list-style-type: none">– Poignée dans le prolongement de la vanne = vanne ouverte - Poignée à 90° = vanne fermée– Made in R.P.C.
PRESCRIPTION DE POSE	<ul style="list-style-type: none">– Avant l'installation, il est impératif de nettoyer les tuyauteries de l'installation.– La vanne ne doit subir aucune traction mécanique, aucune torsion, aucune tension, ou tout autre contrainte susceptible de créer une déformation ou une détérioration du produit.– Vérifier que le taraudage de la vanne est adapté au filetage du tube et veillez à ce que le filetage ne vienne pas en butée ce qui serait susceptible d'entraîner la rupture du produit.– Ne pas mettre la vanne en contact avec toute substance pouvant entraîner une altération (notamment ciment, acide, produits chlorés ou nitrés...). L'outillage et le couple de serrage doivent être adaptés à la vanne (cf tableau couple max. d'utilisation). L'étanchéité doit être réalisée avec du téflon ou de la résine anaérobie. Les autres produits comme la filasse et la pâte à joint doivent être utilisés avec modération et, en tout état de cause, jamais sur les réseaux d'eau potable. La vanne peut être installée sur des canalisations eau froide, eau chaude, eau glacée, ou de chauffage.– Prévoir que la vanne soit toujours accessible, visible et visitable. Ne pas utiliser la poignée pour serrer la vanne, ou pour toute autre utilisation que la manœuvre d'ouverture et de fermeture.– Avant la mise en service, la manette doit être manœuvrée à vide. Manœuvrer une fois par mois la manette afin d'éviter le blocage de la sphère.

REF. 96XX-XXB





VANNE MANETTE PLATE									
Réf.	G1/G2	PN	D	B	A	L1	L2	a	
DOUBLE FEMELLE									
9600-12B	12/17	25	DN 10	80	43.7	11	11	-	
9600-15B	15/21	25	DN 15	92	50.5	12	12	-	
9600-20B	20/27	25	DN 20	92	59	13.5	13.5	-	
9600-26B	26/34	25	DN 25	107	70	15	15	-	
9600-33B	33/42	16	DN 32	136	88	19.5	19.5	-	
9600-40B	40/49	16	DN 40	136	96.6	19.5	19.5	-	
9600-50B	50/60	16	DN 50	153	115	22	22	-	
DOUBLE MÂLE									
9601-12B	12/17	25	DN 10	80	49.7	10.5	10.5	-	
9601-15B	15/21	25	DN 15	92	57.5	11	11	-	
9601-20B	20/27	25	DN 20	92	64.5	12	12	-	
9601-26B	26/34	25	DN 25	107	76.5	14	14	-	
9601-33B	33/42	16	DN 32	136	89	16	16	-	
9601-40B	40/49	16	DN 40	136	106.5	20	20	-	
9601-50B	50/60	16	DN 50	153	119.5	20	20	-	
MÂLE FEMELLE									
9602-12B	12/17	25	DN 10	80	43.9	10.5	11	-	
9602-15B	15/21	25	DN 15	92	50	11	12	-	
9602-20B	20/27	25	DN 20	92	58.6	12	13.5	-	
9602-26B	26/34	25	DN 25	107	69.5	14	15	-	
9602-33B	33/42	16	DN 32	136	89	16	16	-	
9602-40B	40/49	16	DN 40	136	99.6	20	19.5	-	
9602-50B	50/60	16	DN 50	153	113.5	20	22	-	
DOUBLE FEMELLE À PURGE									
9603-15B	15/21	25	DN 15	92	54	12	12	7.5	
9603-20B	20/27	25	DN 20	92	63.5	13.5	13.5	7.5	
9603-26B	26/34	25	DN 25	107	74	15	5	7.5	
MÂLE FEMELLE À PURGE									
9605-15B	15/21	25	DN 15	92	61.5	12	11	7.5	
9605-20B	20/27	25	DN 20	92	69.5	13.5	12	7.5	
9605-26B	26/34	25	DN 25	107	81	15	14	7.5	

VANNE MANETTE PAPILLON									
Réf.	G1/G2	PN	D	B	A	L1	L2	a	
DOUBLE FEMELLE									
9610-12B	12/17	25	DN 10	54	43.7	11	11	-	
9610-15B	15/21	25	DN 15	54	50.5	12	12	-	
9610-20B	20/27	25	DN 20	54	59	13.5	13.5	-	
9610-26B	26/34	25	DN 25	65	70	15	15	-	

DOUBLE MALE									
Réf.	G1/G2	PN	D	B	A	L1	L2	a	
9611-12B	12/17	25	DN 10	54	49.7	10.5	10.5	-	
9611-15B	15/21	25	DN 15	54	57.5	11	11	-	
9611-20B	20/27	25	DN 20	54	64.5	12	12	-	
9611-26B	26/34	25	DN 25	65	76.5	14	14	-	

MÂLE FEMELLE									
Réf.	G1/G2	PN	D	B	A	L1	L2	a	
9612-12B	12/17	25	DN 10	54	43.9	10.5	11	-	
9612-15B	15/21	25	DN 15	54	50	11	12	-	
9612-20B	20/27	25	DN 20	54	58.6	12	13.5	-	
9612-26B	26/34	25	DN 25	65	69.5	14	15	-	

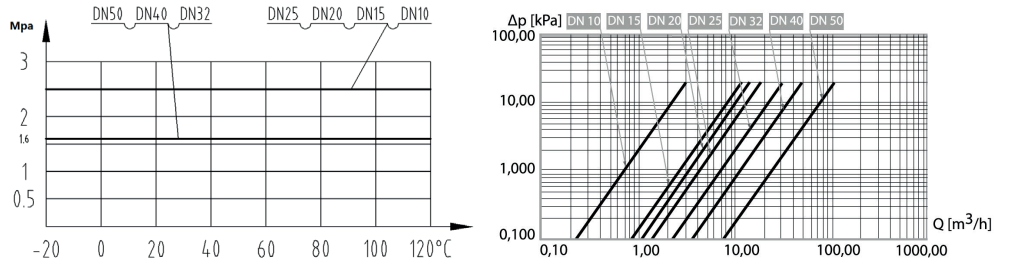
DOUBLE FEMELLE À PURGE									
Réf.	G1/G2	PN	D	B	A	L1	L2	a	
9613-15B	15/21	25	DN 15	54	54	12	12	7.5	
9613-20B	20/27	25	DN 20	54	63.6	13.5	13.5	7.5	
9613-26B	26/34	25	DN 25	65	74	15	15	7.5	

MÂLE FEMELLE À PURGE									
Réf.	G1/G2	PN	D	B	A	L1	L2	a	
9615-15B	15/21	25	DN 15	54	61.5	12	11	7.5	
9615-20B	20/27	25	DN 20	54	69.5	13.5	12	7.5	
9615-26B	26/34	25	DN 25	65	81	15	14	7.5	

COUPLE MAX D'UTILISATION

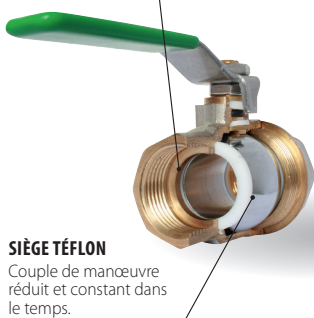
TYPE	RACCORDEMENT ISO 228	COUPLE MAXIMUM DE SERRAGE (NM)
DN 10	G 3/8	20
DN 15	G 1/2	30
DN 20	G 3/4	50
DN 25	G 1	75
DN 32	G 1 1/4	95
DN 40	G 1 1/2	120
DN 50	G 2"	150

DIAGRAMME PRESSION/TEMPÉRATURE



FILETAGE RENFORCÉ

Meilleure résistance mécanique et raccordement de qualité.



SIÈGE TÉFLON
Couple de manœuvre réduit et constant dans le temps.

POIGNÉE INOX

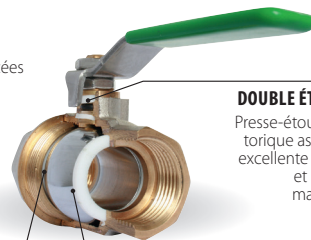
Poignée + écrou en acier inoxydable.



PASSAGE INTÉGRAL
Réduit les pertes de charge.

TRAÇABILITÉ

Marque et date matricées sur le corps.



CORPS LAITON
Qualité norme européenne CW617N.

DOUBLE ÉTANCHÉITÉ

Presse-étoupe et joint torique assurent une excellente étanchéité et facilitent la maintenance.

BILLE LAITON CHROMÉ

Limite les agressions du calcaire. Laiton CW614N.