

● Gamme ACCESS'O



Sélection
HLM
PRODUITS



Sur cartouches et défauts de fabrication

Technologie & Sobriété

Sa poignée aux courbes douces lui donne une allure élégante. Sobre et complète la gamme propose une large diversité de modèles.

Adapté aux logements collectifs et individuels groupés avec la certification **Ge5**

FIXFAST

Pose accélérée
par le dessus
sans perdre aucune pièce

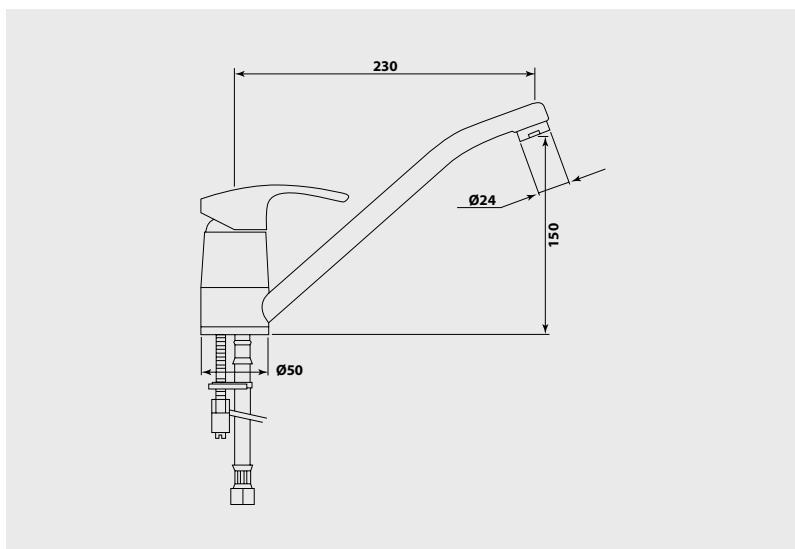
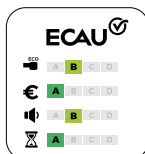


Mitigeur d'évier

Manette métal.
Cartouche Ø40 mm.
Bec orientable avec aérateur anticalcaire.
Limiteur de débit par point dur.
Limiteur de température réglable.
1 point de fixation avec étrier incliné.
Flexibles EPDM pré-montés 350 mm.
Platine de renfort évier.

NF IA - E0 C3 A2 U3

Finition Chromé Réf. 12910



PIÈCES DÉTACHÉES

Manette métal	30064
Cartouche	30044
Cache-trou	30050
Flexible alimentation	30060

* Garantie contre tout défaut de fabrication. Cf conditions générales de vente.