

● Gamme STAR'O



Sur cartouches et défauts de fabrication

Le rétro contemporain

Le design spécifique de cette gamme que se soit en mitigeur, en thermostatique ou en mélangeur, a spécialement été pensé pour donner à votre intérieur une touche de romantisme, si tendance et raffiné.

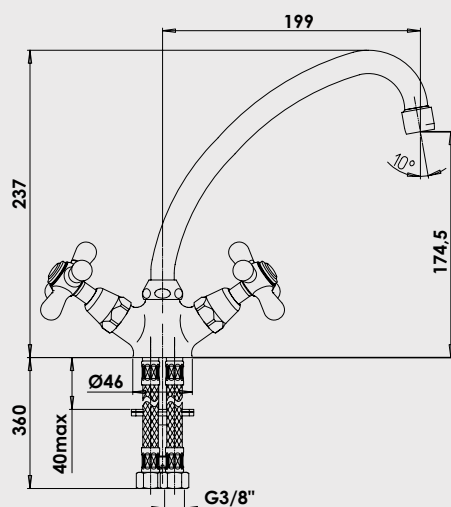


Mélangeur d'évier bec tube

Croisillons métal.
Têtes céramiques 1/2 tour.
Bec tube orientable avec aérateur anticalcaire.
1 point de fixation.
Flexibles EPDM 350 mm.

Finition
Chromé

Réf.
3710



PIÈCES DÉTACHÉES
Tête céramique

6535

* Garantie contre tout défaut de fabrication. Cf conditions générales de vente.