

● Gamme ACCESS



Sur cartouches et défauts de fabrication

Confort & classique

La gamme Access offre un large choix de modèle pour répondre à toutes les contraintes d'installation.

Adapté aux logements collectifs et individuels groupés avec la certification **Ge3**

FIXFAST

Pose accélérée
par le dessus
sans perdre aucune pièce

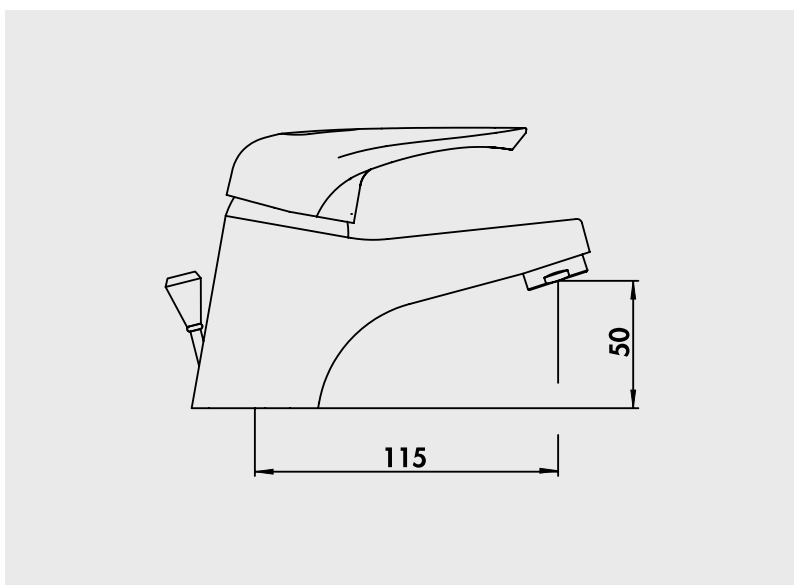
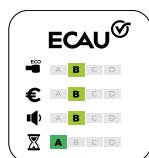
Mitigeur de lavabo

Manette métal.
Cartouche Ø40 mm.
Bec fixe avec aérateur anticalcaire.
Limiteur de débit par point dur.
Limiteur de température réglable.
1 point de fixation avec étrier inclinable.
Flexibles EPDM 350 mm.
Vidage laiton.

NF IA - E0 C2 A2 U3

Finition
Chromé

Réf.
5001-1



PIÈCES DÉTACHÉES

Manette chromée	5001M
Cartouche	5001C3
Tirette de vidage	5001V
Flexible alimentation	6160

* Garantie contre tout défaut de fabrication. Cf conditions générales de vente.