

● Gamme NORM'O



Sur cartouches et défauts de fabrication

Technologie & sobriété

sont les principaux caractères définissant cette gamme qui propose une diversité de modèles correspondant à toutes les installations.

Adapté aux logements collectifs et individuels groupés avec la certification **Ge5**

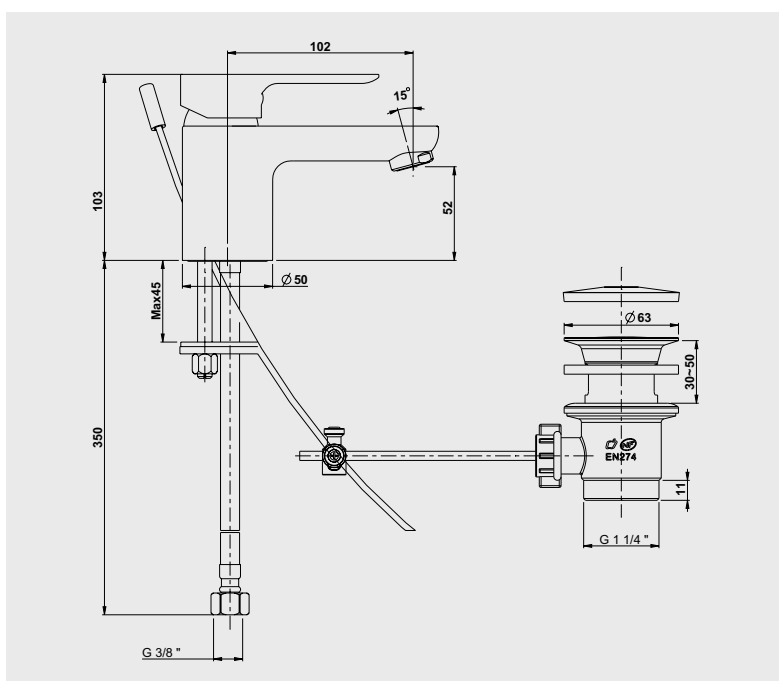
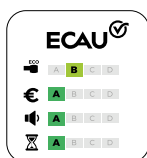
Mitigeur de lavabo

- Manette métal.
- Cartouche Ø35.
- Bec fixe avec aérateur.
- Limiteur de débit et de température.
- 1 point de fixation.
- Flexible en EPDM pré-monté 350 mm.
- Vidage hostaform plastique.
- Tirette de vidage latérale.

NF IA - E0 C3 A3 U3

Finition
Chromé

Réf.
501011103



PIÈCES DÉTACHÉES

Cartouche	502513536
Manette	502513529

* Garantie contre tout défaut de fabrication. Cf conditions générales de vente.