

● Gamme PRIM'O



Sur cartouches et défauts de fabrication

Contemporaine & efficace

Une gamme au design cosu et moderne pour le plus grand confort des utilisateurs.

Economies d'énergie et d'eau avec la technologie **C3**

Pose accélérée avec le système de fixation intégré **FIXOFAST**

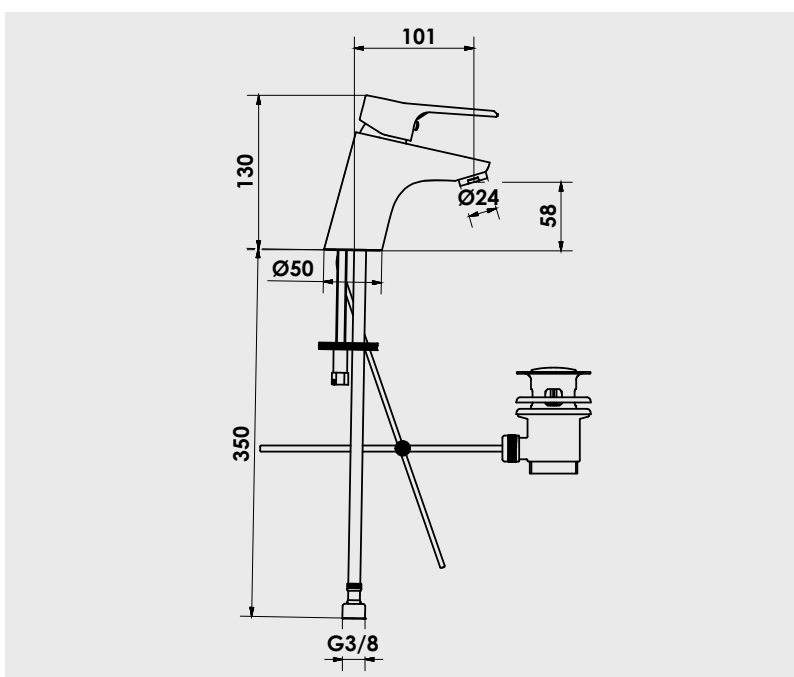
Adapté aux logements collectifs et individuels groupés avec la certification **Ge5**

Mitigeur de lavabo

Manette métal.
Cartouche Ø35.
Bec fixe avec aérateur.
Limiteur de débit par point dur.
Limiteur de température réglable.
1 point de fixation.
Système FIXOFAST.
Flexible en EPDM pré-monté 350 mm.
Vidage Hostaform plastique.
Tirette de vidage latérale.

NF E0 C3 A2 U3

Finition	Réf.
Chromé	501011203



* Garantie contre tout défaut de fabrication. Cf conditions générales de vente.