

## ● Gamme PRIM'O



Sur cartouches et défauts de fabrication

## Contemporaine & efficace

Une gamme au design cosu et moderne pour le plus grand confort des utilisateurs.

Adapté aux logements collectifs et individuels groupés avec la certification **Ge3**

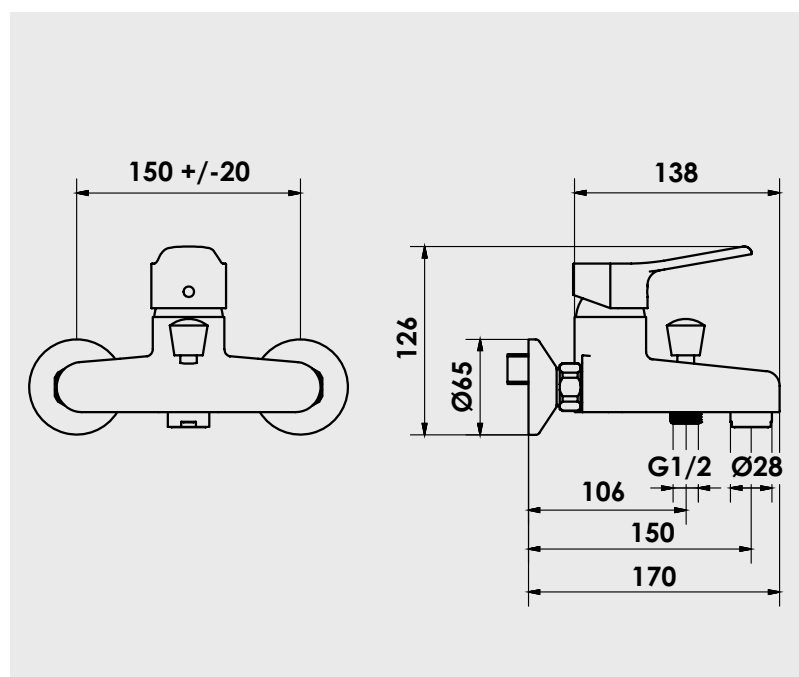
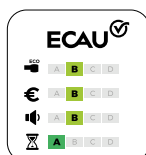


### Mitigeur bain/douche mural

Manette métal.  
Cartouche Ø40 mm.  
Limiteur de débit par point dur.  
Limiteur de température réglable.  
Arrivées écrous prisonniers 20/27.  
Raccords muraux excentrés avec rosaces.  
Inverseur automatique.

**NF IA - E3/1 C2 A2 U3**

Finition	Réf.
Chromé	501011205



#### PIÈCES DÉTACHÉES

Cartouche	502513523
Manette	502513527
Inverseur	502513528

\* Garantie contre tout défaut de fabrication. Cf conditions générales de vente.