

● Gamme NAM'O



Sur cartouches et défauts de fabrication

Contemporaine & efficace

Une gamme au design cosu et moderne pour le plus grand confort des utilisateurs.



Mitigeur de lavabo

Manette métal.

Cartouche Ø35 mm **C3**.

Bec fixe avec aérateur.

Limiteur de débit et de température.

Un point de fixation avec étrier inclinable **FIXOFAST**.

Flexibles EPDM pré-montés 340 mm.

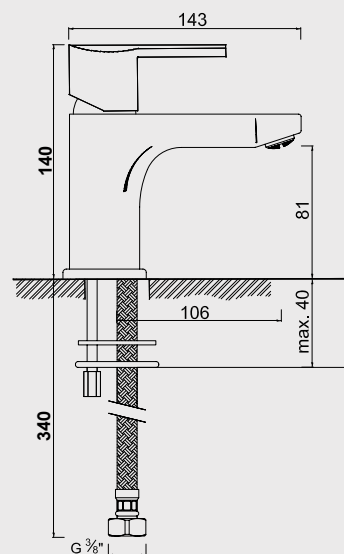
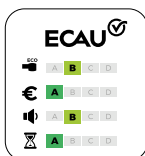
Tirette latérale. Vidage ABS.

NF E0 C3 A2 U3

Finition
Chromé

Réf.

501011601



* Garantie contre tout défaut de fabrication. Cf conditions générales de vente.