

● Gamme ELY'O



Sur cartouches et défauts de fabrication

Elegance & modernité

Des lignes cossues qui proposent tous les atouts nécessaires pour s'intégrer dans toutes les ambiances.

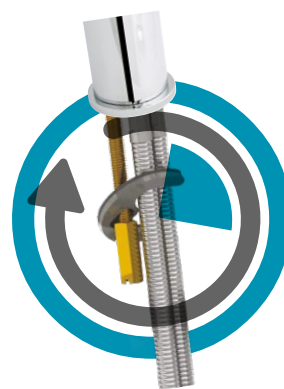
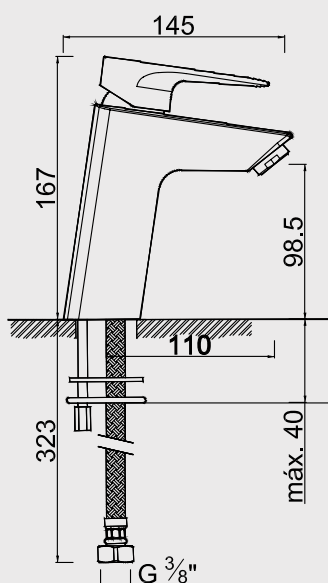
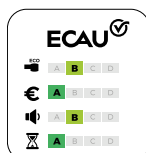


Mitigeur de lavabo taille M

Manette métal.
Cartouche Ø35 mm.
Bec fixe avec aérateur Classe A.
Un point de fixation avec étrier inclinable **FIXOFAST**.
Flexibles EPDM pré-montés 440 mm.
Vidage laiton NF. Tirette latérale.

NF E0 C3 A2 U3

Finition	Réf.
Chromé	501011702



SYSTÈME DE FIXATION FIXOFAST

Le mitigeur se pose par le dessus, inutile de se coucher sous le lavabo ou l'évier. L'ensemble des pièces de fixation sont solidaires, et le joint est collé sur l'étrier inclinable, ce qui permet une fixation rapide sans perdre une seule pièce.

* Garantie contre tout défaut de fabrication. Cf conditions générales de vente.