

● Gamme ACCESS



Sur cartouches et défauts de fabrication

Confort & classique

Un large choix de modèles intégrant la nouvelle poignée chromée et insert mat.

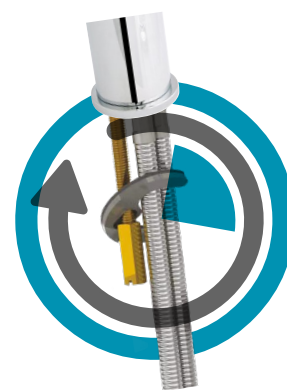
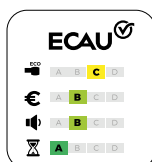


Mitigeur d'évier

Manette métal.
Cartouche Ø40 mm.
Bec orientable avec aérateur anticalcaire.
Limiteur de débit par point dur.
Limiteur de température réglable.
Un point de fixation avec étrier inclinable.
Flexibles EPDM pré-montés 350 mm.
Platine de renfort évier.

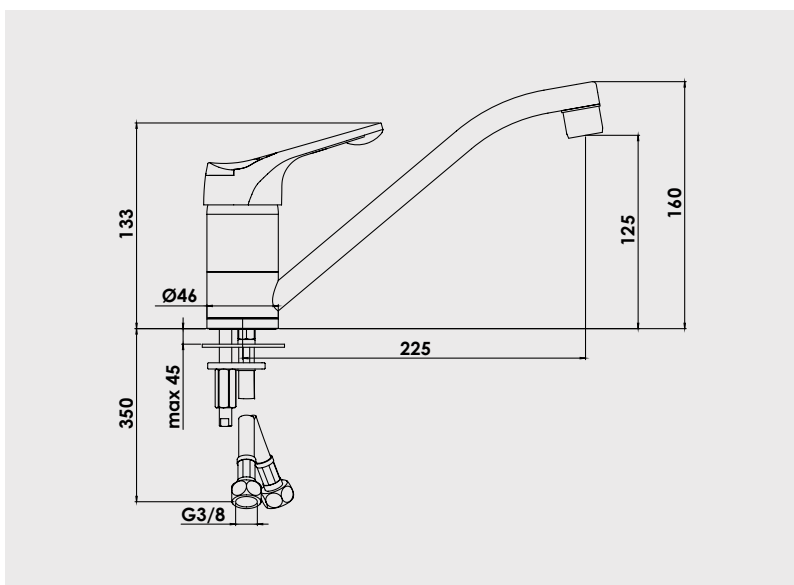
NF E1 C2 A2 U3

Finition	Réf.
Chromé	501012502



SYSTÈME DE FIXATION FIXOFAST

Le mitigeur se pose par le dessus, inutile de se coucher sous le lavabo ou l'évier. L'ensemble des pièces de fixation sont solidaires, et le joint est collé sur l'étrier inclinable, ce qui permet une fixation rapide sans perdre une seule pièce.



PIÈCES DÉTACHÉES

Manette chromée	501019006
Cartouche	5001C2
Flexible d'alimentation	6160

* Garantie contre tout défaut de fabrication. Cf conditions générales de vente.