

● Gamme BASTIDE



■ Colonne thermostatique

Installation en façade.

Mitigeur thermostatique 1 sortie :

- Croisillon métal.
- Cartouche thermostatique avec filtres.
- Température réglable de +15°C à +50°C.
- Butée de sécurité à 38°C.
- Débit réglé par tête céramique 3/4 de tour.
- Ecrus prisonniers 20/27.
- Raccords muraux excentrés avec rosaces.

Colonne en laiton chromé Ø18 mm.

Inverseur mécanique sur colonne.

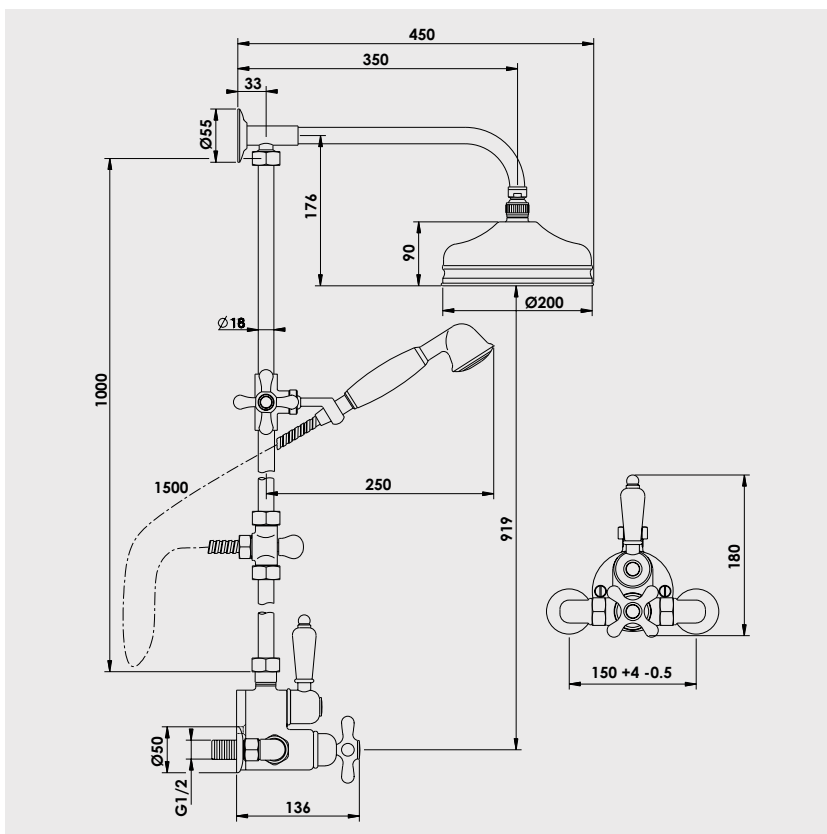
Pomme de tête laiton anticalcaire Ø200 mm.

Douchette laiton monojet anticalcaire.

Flexible double agrafage 1,50 m.

Support de douchette fixe.

Finition	Réf.
Chromé	503014004



PIÈCES DÉTACHÉES

Cartouche thermostatique	2805
Tête céramique	4178T
Inverseur pomme/douchette	1933-40
Douchette	4178D