

Somatherm

GROUPE DE SÉCURITÉ

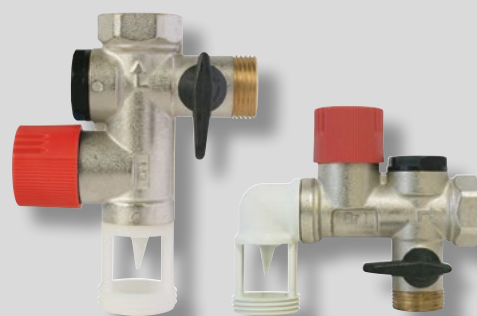
SIÈGE INOX

SIÈGE INOX

GARDE D'AIR DROITE ET COUDÉE

MONOBLOC

CERTIFIÉ NF



PERFORMANCES

– Pression de tarage : 7 bar (chauffe-eau 10 kW)

SÉCURITÉ ET FIABILITÉ

– Sécurité hydraulique : maintient une pression inférieure à 7 bar, en compensant la dilatation de l'eau et en évitant la surpression.
– Équipé d'une vanne d'arrêt pour isoler hydrauliquement la production d'eau chaude sanitaire.
– Équipé d'un clapet anti-retour pour que l'eau chaude sanitaire ne reparte pas dans le réseau en amont.

APPLICATIONS

– Sécurité chauffe-eau à accumulation électrique, solaire thermique, thermo-dynamique et préparateur ECS de chaudière
– Siège inox : anti-corrosion. Préconisé pour les eaux agressives.

TRAÇABILITÉ

– Date de fabrication marquée sur le corps
– Marquage du "S" Somatherm

MAINTENANCE

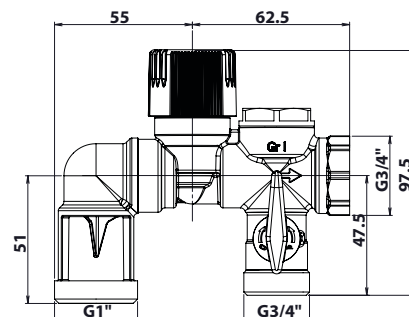
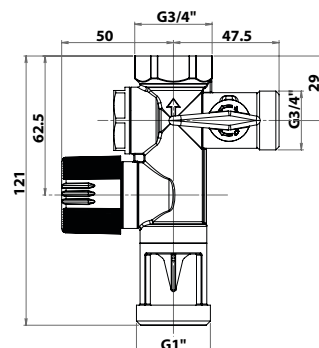
– il est indispensable de manœuvrer la soupape et le robinet d'isolement tous les mois.

EXCLUSION DE GARANTIE

– N'est pas adapté pour une application autre que celle décrite ci-dessus. Notre garantie porte sur les défauts de matière ou de fabrication et s'applique dans les conditions définies par le fabricant. La garantie ne couvre pas les consommables, l'usure normale, les pièces mobiles (1 an), les dommages dus aux chocs, au gel, le défaut d'entretien régulier et approprié, à l'usage de produits d'étanchéité non ACS type filasse (notamment sur les raccords mécaniques), de produits d'entretien trop agressifs ou de traitements de l'eau inadaptés, à la présence de corps étrangers véhiculés par l'eau (limaille, sable, calcaire, etc...) la mise en œuvre non conforme aux règles de l'art, avis et fiche technique et aux DTU.

PRESCRIPTION DE POSE

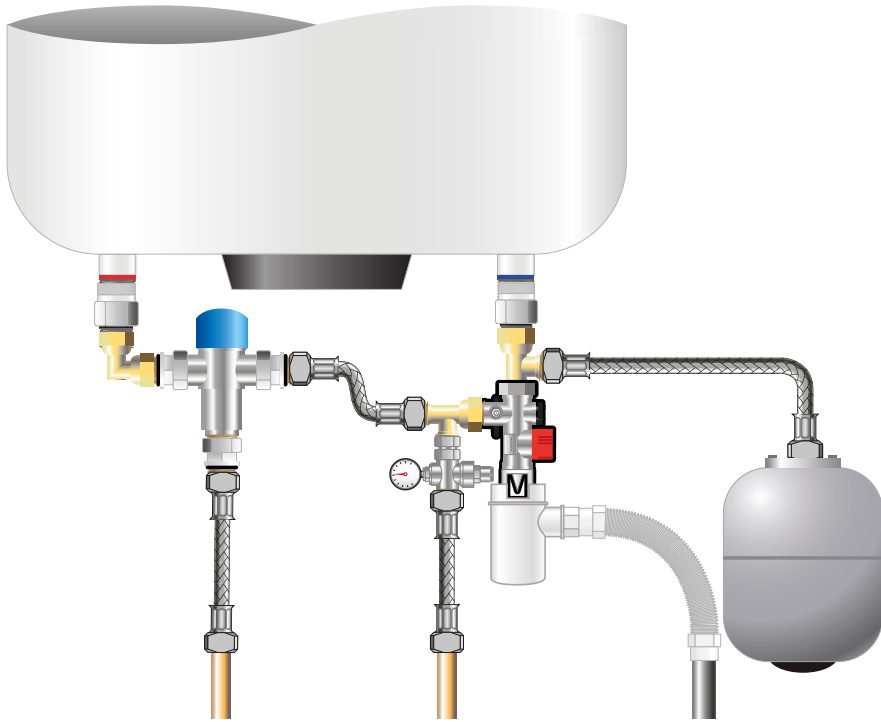
– Avant l'installation, il est impératif de nettoyer les tuyauteries de l'installation. L'installation du groupe de sécurité doit être effectuée sans aucune traction ou flexion mécanique (dilatation ou manque de supportage). Le groupe de sécurité ne doit pas subir de contraintes mécaniques; vérifier l'alignement des tuyauteries. Adapter le couple de serrage pour ne pas détériorer les écrous: 30 N.mètre max. Pour réaliser l'étanchéité du raccord, privilégier le PTFE ou la pate anaérobie. L'usage de la filasse avec de la pate à joint est proscrire. L'installation et l'utilisation du raccord doivent être conformes aux règles de l'art, DTU, et réglementations en vigueur. Nous préconisons des accessoires nécessaires à l'installation de marque Somatherm.



| RÉF. | TYPE | Ø |
|------|-------|-------|
| 6616 | DROIT | 20/27 |
| 7616 | COUDÉ | 20/27 |



APPLICATIONS - INSTALLATION

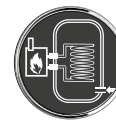


Montage préconisé d'un chauffe-eau avec le groupe de sécurité

APPLICATIONS



CHAUFFE-EAU



PRÉPARATEUR
ECS CHAUDIÈRE

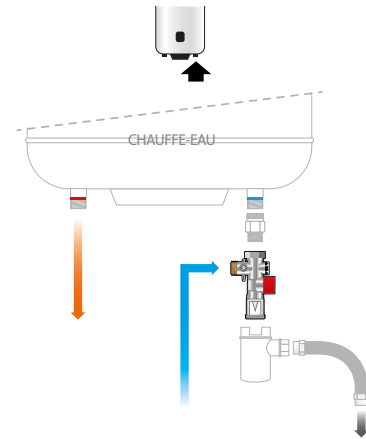


SOLAIRE



THERMO
DYNAMIQUE

AVEC UN GROUPE DE SÉCURITÉ CLASSIQUE DROIT



AVEC UN GROUPE DE SÉCURITÉ CLASSIQUE COUDÉ

